

Серия MT3809G

Металлические расходомеры постоянного перепада давления

Принцип действия расходомера Brooks® MT3809 основан на изменении площади проходного сечения. Цельнометаллический прибор идеально подходит для измерения расхода различных газов, жидкостей и пара и незаменим для работы в условиях высокого давления и/или высоких температур.

Основная модель расходомера изготавливается из нержавеющей стали 316/316L, а также с вкладышем из ETFE. Кроме того, предлагаются модели из широкого спектра коррозионностойких материалов для работы с агрессивными средами.

Широкий диапазон размеров и типов соединений, таких как фланцы, соответствующие стандартам ASME, DIN и JIS, а также несколько вариантов с резьбой, обеспечивают различные варианты монтажа.



Популярная опция механического индикатора не требует дополнительной мощности, что снижает затраты на установку и является экономически выгодным решением для измерения расхода в опасных зонах. Прибор может быть оборудован поддерживающим HART®-протокол передатчиком с аналоговым выходным сигналом 4–20 мА или передатчиком с интерфейсом Foundation™ Fieldbus, а также конфигурируемым выходом сигнализации и импульсным выходом на внешний суммирующий счетчик. Также расходомер может быть снабжен индуктивными выключателями предельных значений с регулировкой с лицевой стороны, корпусом измерителя, выполненным из нержавеющей стали или в высокотемпературном исполнении, а также клапанами и регуляторами расхода. Кроме того, прилагаются соответствующие допуски и сертификаты.

Описание устройства

Поддерживающий протокол HART-7 передатчик с выходным сигналом 4–20 мА или передатчик с поддержкой протокола FOUNDATION™ Fieldbus

Встроенный интерфейс оператора с ЖК-дисплеем позволяет изменять настройки даже во взрывоопасных зонах, не открывая крышку

Огнестойкий корпус из нержавеющей стали 316 позволяет использовать расходомер во взрывоопасных зонах категории IIC/Класс 1, Раздел 1

Самый широкий в отрасли диапазон рабочих температур позволяет эксплуатировать расходомер в жестких условиях

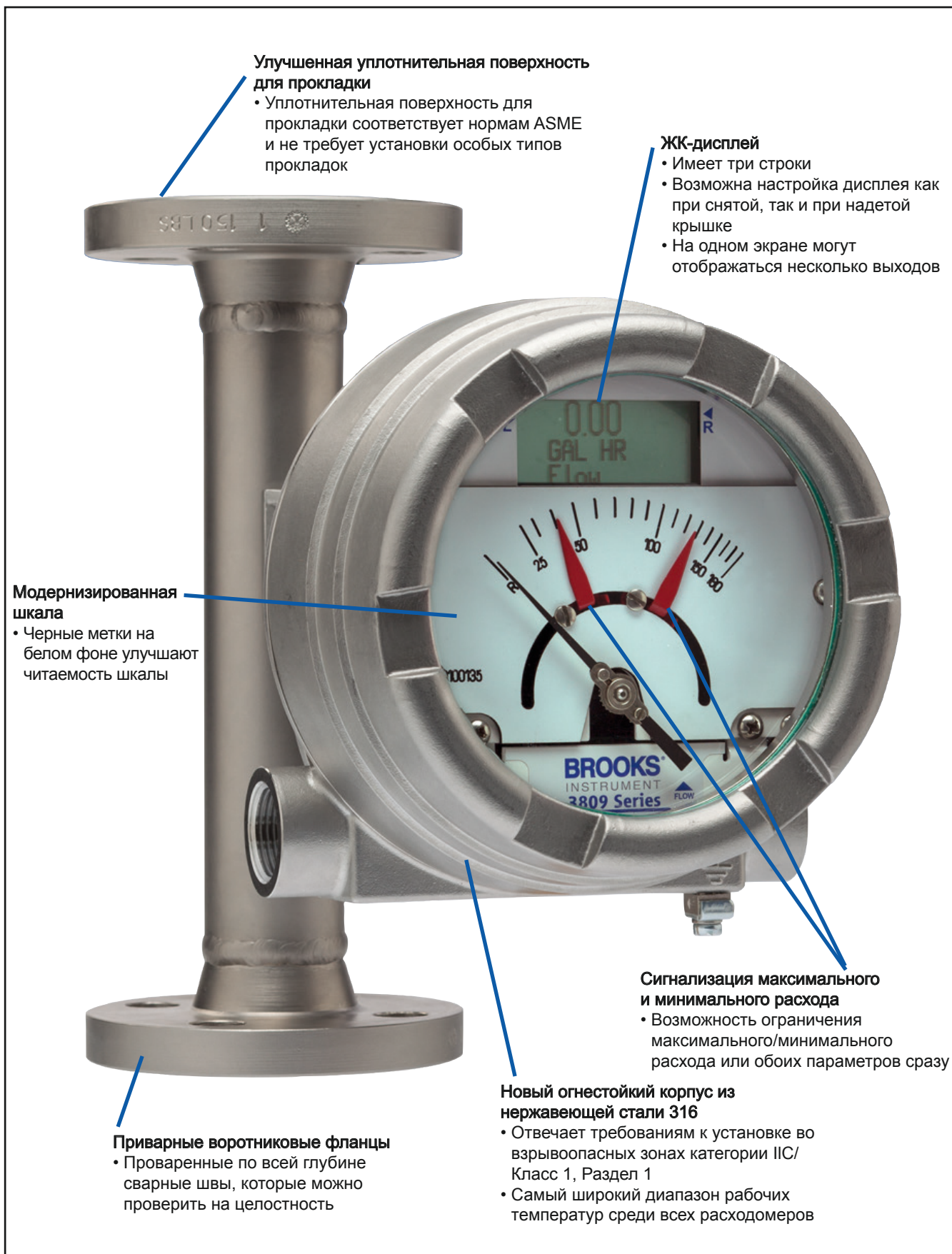
Форма измерительной трубки позволяет измерять расход в широком диапазоне: от очень низкого до очень высокого

Новый расходомер спроектирован в соответствии с нормами ASME B31.3; уплотнительная поверхность для прокладки повышенной прочности — в соответствии с нормами ASME, что не требует установки особых типов прокладок

Сварные швы приварных фланцев моделей MT3809 и MT3810 проварены по всей глубине и могут быть легко проверены на целостность

Соответствующая требованиям сертификата SIL 2 механическая конструкция с сигнализацией

Особенности и преимущества



Огнестойкий корпус из нержавеющей стали 316

Огнестойкий корпус модели 3809 был переработан и улучшен. Данный вариант изготовлен из нержавеющей стали марки 316. Это относится к корпусу, крышке, кронштейну и механическим компонентам. Теперь прибор соответствует требованиям для взрывоопасных газовых сред ATEX IIC/NA, Класс 1, Раздел 1, что означает самый высокий уровень защиты во взрывоопасных газовых средах, то есть этот расходомер может использоваться в более взрывоопасных зонах. Кроме того, модель 3809 имеет самый широкий диапазон рабочих температур среди всех расходомеров: от -198 до +420 °C (от -325 до +788 °F).



ЖК-дисплей

Помимо передатчика выходного сигнала 4–20 мА с удаленным аналоговым выходом, расходомер оснащен ЖК-дисплеем, который позволяет на месте получать дополнительную информацию, например о суммарном расходе и сигналах оповещения, а также изменять настройки. Для изменения настроек нужно снять крышку, что выполняется в безопасной зоне. Однако настройки можно изменять и в опасной зоне, не снимая крышку — с помощью магнита, входящего в комплект поставки прибора.



Передатчик с поддержкой протокола HART, Foundation™ Fieldbus и выключатели предельных значений

Передатчик и выключатели предельных значений могут использоваться при температурах от -198 до +420 °C (от -325 до +788 °F). Каждый передатчик поддерживает версию 7 протокола HART. Передатчик и выключатели предельных значений соответствуют мировым стандартам, включая CSA (Северная Америка), ATEX (Европа), KOSHA (Корея), NEPSI (Китай), а также требованиям TP TC (страны-участницы Таможенного союза, включая Россию). Функция сигнализации имеет сертификат безопасности SIL 2, что позволяет использовать прибор в самых сложных условиях, включая системы безопасности.



Характеристики расходомера

		MT3809	MT3809 ELF	MT3810	TFE Lined
Диапазон измерений		См. таблицы пропускной способности			
Диапазон регулировки		10:1 (для большинства типоразмеров)			
Измерительная трубка	Стандартное исполнение	316/316L (нержавеющая сталь с двойной сертификацией)			316/316L (нержавеющая сталь с двойной сертификацией) с покрытием Tefzel®
	Улучшенное исполнение	Сплав 625, Hastelloy® C, титан Grade II	Monel® K-500, Hastelloy C	-	-
Фланцы и концевые фитинги	Стандартное исполнение	316/316L (нержавеющая сталь с двойной сертификацией)		316/316L (нержавеющая сталь с двойной сертификацией)	316/316L (нержавеющая сталь с двойной сертификацией) с покрытием Tefzel
	Улучшенное исполнение	Сплав 625, Hastelloy C, титан Grade II		-	-
Точность		2%, 1%, класс 2.5, 1.6 по VDI/VDE	5%, 3%, класс 4, 2.5 по VDI/VDE	5%, класс 6 по VDI/VDE	2%, класс 2.5 по VDI/VDE
Повторяемость		0,25% полной шкалы	1% полной шкалы	0,25% полной шкалы	0,25% полной шкалы
Тип/материал шкалы		Черные метки на белом фоне/алюминий			
Черные метки на белом фоне/алюминий		Вертикальная установка (с отклонением от вертикали не более 5%), входное отверстие снизу, выходное — сверху. Не устанавливайте в непосредственной близости от других магнитных компонентов.			
Соединения	Модель с фланцами: эквивалент - стандарта ANSI B16.5*	Weldneck flanges			Плоские приварные фланцы ANSI 1/2–2 дюйма 150–300 с соединением (RF)
	стандарта DIN 2527/ EN 1092-1	4" 150# RF; от ½" до 2" 900/1500# RF/RTJ; от ½" до 2" 2500# RTJ	4" 150# RF; от ½" до 2" 900/1500# RF/RTJ; от ½" до 2" 2500# RTJ	ANSI 1/2–2 дюйма 150–300 с соединением (RF)	
	- Обработка фланцев	DIN PN 40			Шероховатость (Ra) 3,2–6,3
	Внутренняя резьба	1/2–2 дюйма, NPT/внутренняя коническая резьба	1/2 дюйма, NPT/внутренняя коническая резьба	1–2-1/2 дюйма NPT, внешняя резьба	-
	Наружная резьба	1–2-1/2 дюйма NPT, внешняя резьба	1 дюйм NPT, внешняя резьба	-	-
Материал уплотнительного кольца	Модель с фланцами	None			None
	Наружная резьба	None			-
	Стандартная внутренняя резьба	Viton® or Teflon®			Viton® или Teflon®
	Внутренняя резьба, высокое давление 2500 фунтов	Опорное кольцо из витона, твердость по Шору 90 + тефлон или опорное кольцо из Kalrez 3018, твердость по Шору 90 + тефлон			-
Поплавки	Стандартное исполнение	Нержавеющая сталь 316L			Hastelloy C-276 (типоразмеры 7,8) PVDF (типоразмеры 10-13)
	Улучшенное исполнение	Сплав 625, Hastelloy C, титан Grade II	Monel K-500, Hastelloy C	-	-
Категория защиты	Только индикатор	IP67 / NEMA 4X			
	Передачик, алюминий	IP67 / NEMA 4X**			
	Передачик, нерж. сталь	IP67 / NEMA 4X			
Материал корпуса и крышки индикатора	Только индикатор, алюминий	Литой алюминиевый корпус (сплав 380), эпоксидное покрытие, стеклянное окошко			
	Преобр./сигнализ./термостойк., алюминий	Литой алюминиевый корпус (сплав 380), эпоксидное покрытие, стеклянное окошко			
	Только индикатор, нерж. сталь	Литой корпус из нержавеющей стали 316L, стеклянное окошко			
	Преобр./сигнализ./термостойк., нерж. сталь	Литой корпус из нержавеющей стали 316L, внутренние компоненты из нержавеющей стали 316, стеклянное окошко			
Давление и температура		См. таблицы давления и температуры			
Макс. температура жидкости		420 °C/788 °F (см. таблицы температур)		300°C/570°F	150°C/270°F
Размеры расходомера		См. габаритные чертежи устройств			
Игольчатые регулирующие клапаны и регуляторы расхода		Типоразмеры клапанов 7–12/ регуляторов расхода 7,8	Типоразмеры клапанов/ регуляторов расхода 0–5	Типоразмеры клапанов 7–12/ регуляторов расхода 7,8	-
Допуски		См. раздел «Допуски и сертификаты»			
Передачик	Stromschleife 4-20mA/HART®	Подробные характеристики поддерживающего протокол HART-7 передачика с выходным сигналом 4–20 мА, с сигнализацией и импульсным выходом см. в разделе «Передачик» — не применимо для модели 3810G			
	FOUNDATION™ Fieldbus	Подробные характеристики передачика с поддержкой протокола FOUNDATION Fieldbus, с сигнализацией и импульсным выходом см. в разделе «FOUNDATION Fieldbus» — не применимо для модели 3810G			
Индуктивные выключатели предельных значений		См. раздел «Индуктивные выключатели предельных значений» — не применимо для модели 3810G			См. раздел «Индуктивные выключатели предельных значений»
Локальный интерфейс оператора (вкл. ЖК-дисплей)		См. таблицы температур			

* Расходомер спроектирован в соответствии со стандартом ASME B31.3. Следующие характеристики фланцев соответствуют стандарту ASME B16.5

** Корпус IS Alum. Корпус для 3809G ранее имел класс защиты IP64 до ноября 2024 г. Обновление до IP66/67 NEMA 4X

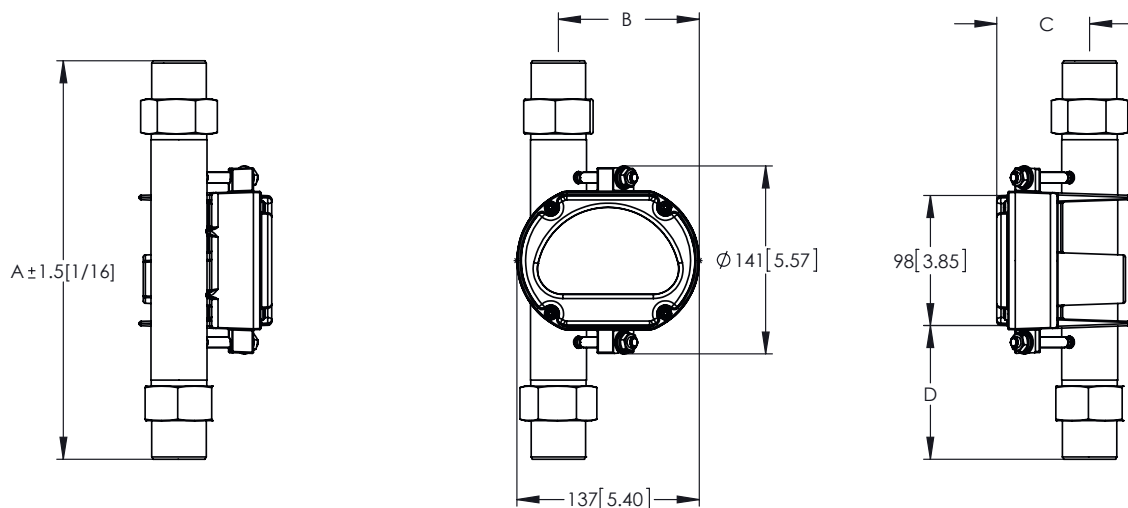
Предельное давление
Номинальный размер трубы (NPS)
Диаметр фланца
Количество болтов
Диаметр болтов
Диаметр отверстий для болтов
Окружность болтового крепления

Ограничения на использование материалов корпуса/ограничителя хода поплавка/поплавка/измерительной трубки расходомера ELF

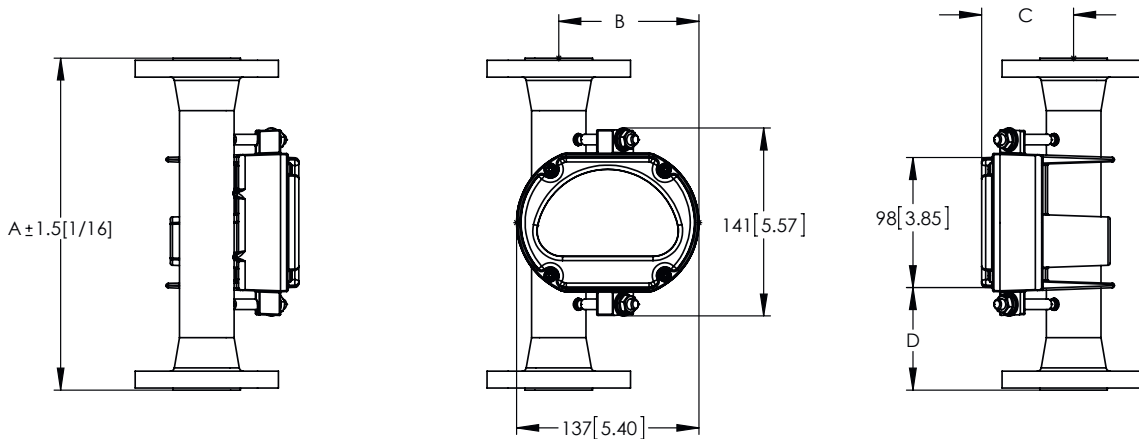
МАТЕРИАЛ КОРПУСА РАСХОДОМЕРА ELF (#1)	МАТЕРИАЛ ИЗМЕР. ТРУБКИ (#6)	МАТЕРИАЛ ОГРАНИЧИТ. ХОДА ПОПЛАВКА НА ВЫХОДЕ (#13)	МАТЕРИАЛ ПОПЛАВКА (#14)*	МАТЕРИАЛ ОГРАНИЧИТ. ХОДА ПОПЛАВКА НА ВХОДЕ (#17)
НЕРЖ. СТАЛЬ 316	НЕРЖ. СТАЛЬ 316	ХАСТЕЛОЙ C-276	316SS или TITANIUM GR2	НЕРЖ. СТАЛЬ 316
ХАСТЕЛОЙ C-276	ХАСТЕЛОЙ C-276	ХАСТЕЛОЙ C-276	ХАСТЕЛОЙ C-276	ХАСТЕЛОЙ C-276
ИНКОНЕЛЬ 625	МОНЕЛЬ	ХАСТЕЛОЙ C-276	МОНЕЛЬ	МОНЕЛЬ
ТИТАН GRADE 2	МОНЕЛЬ	ХАСТЕЛОЙ C-276	ТИТАН GRADE 2	МОНЕЛЬ

*Примечание: Размер 0 поплавка всегда TITANIUM GR2 FLOAT

Модели 3809 и 3810 с индикатором в корпусе общего назначения с соединительными патрубками со стандартной внутренней резьбой, мм [дюйм]



Модели 3809 и 3810 с индикатором в корпусе общего назначения с фланцами, мм [дюйм]



Размер счетчика	Соединение	A	B	C	D	Вес (приблизительно)*
0-5	Резьба 1/2" с внутренней резьбой	225 [8,85]	113 [4,45]	218 [8,58]	41 [1,61]	11,8 кг [26 фунтов]
7 & 8	Резьба 1" с наружным резьбовым соединением	200 [7,87]	114 [4,49]	218 [8,58]	28 [1,10]	11,8 кг [26 фунтов]
	Резьба 1/2" с внутренней резьбой	225 [8,85]	113 [4,45]	218 [8,58]	41 [1,61]	11,8 кг [26 фунтов]
10	Резьба 3/4" с внутренней резьбой	250 [9,84]	113 [4,45]	218 [8,58]	41 [1,61]	11,8 кг [26 фунтов]
	Резьба 1" с наружным резьбовым соединением	200 [7,87]	114 [4,49]	218 [8,58]	28 [1,10]	11,8 кг [26 фунтов]
12	Резьба 1" с внутренней резьбой	300 [11,81]	120 [4,72]	218 [8,58]	78 [3,07]	13,6 кг [30 фунтов]
	Резьба 1-1/2" с наружной резьбой	250 [9,84]	121 [4,76]	218 [8,58]	53 [2,09]	13,6 кг [30 фунтов]
13	Резьба с внутренней резьбой 1-1/2"	300 [11,81]	129 [5,08]	218 [8,58]	78 [3,07]	15,9 кг [35 фунтов]
	Резьба с наружным резьбовым соединением 2-1/2"	250 [9,84]	131 [5,16]	218 [8,58]	53 [2,09]	15,9 кг [35 фунтов]
15	2" резьба с внутренним резьбовым соединением	300 [11,81]	135 [5,31]	218 [8,58]	78 [3,07]	16,8 кг [37 фунтов]
		350 [13,78]	168 [6,61]	218 [8,58]	103 [4,06]	46,7 кг [103 фунта]
0-5	С фланцами (ANSI, DIN и JIS)	250 [9,84]	113 [4,45]	218 [8,58]	53 [2,09]	13,2 кг [29 фунтов] — 15,6 кг [34 фунта]
7 & 8		250 [9,84]	113 [4,45]	218 [8,58]	53 [2,09]	13,2 кг [29 фунтов] — 21 кг [46 фунтов]
10		250 [9,84]	120 [4,72]	218 [8,58]	53 [2,09]	16,8 кг [37 фунтов] — 23,6 кг [52 фунта]
12		250 [9,84]	129 [5,08]	218 [8,58]	53 [2,09]	21,3 кг [47 фунтов] — 26,8 кг [59 фунтов]
13		250 [9,84]	135 [5,31]	218 [8,58]	53 [2,09]	23,1 кг [51 фунт] — 37 кг [81 фунт]
15		250 [9,84]	153 [6,02]	218 [8,58]	53 [2,09]	29 кг [64 фунта] — 54 кг [119 фунтов]
16		350 [13,78]	168 [6,61]	218 [8,58]	103 [4,06]	46,7 кг [103 фунта] — 67,7 кг [149 фунтов]

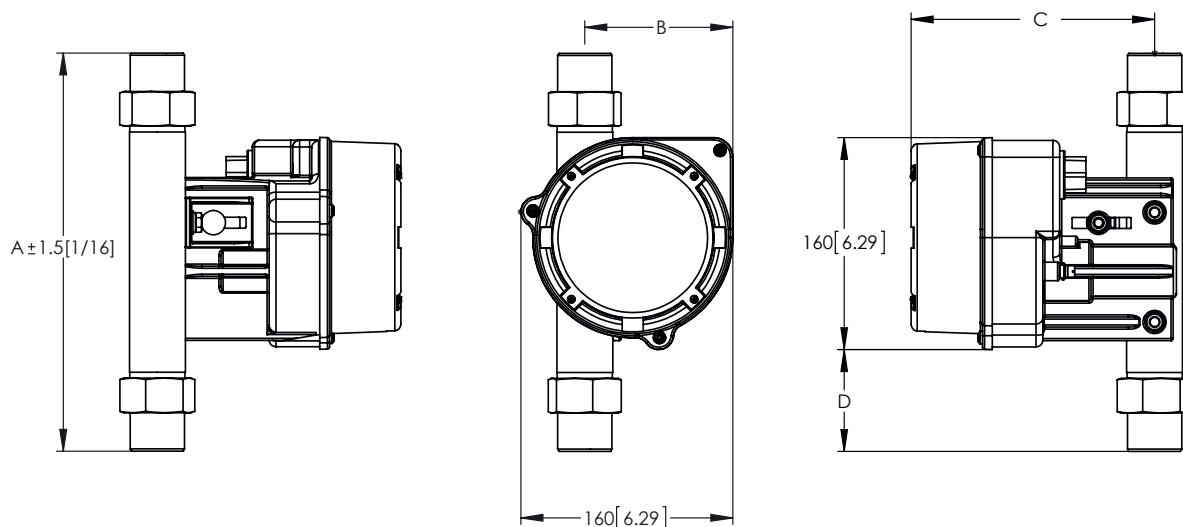
*Указан вес алюминиевого индикатора. Для стального корпуса индикатора необходимо добавить 1,8 кг [4 фунта]

Примечание: DIM A составляет 300 мм для перечисленных ниже вариантов:

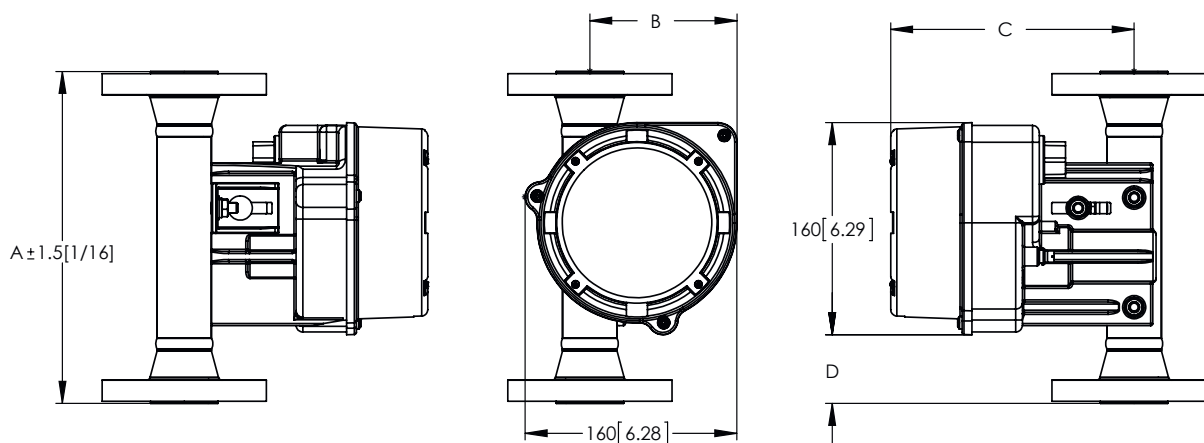
- Размеры 7/8 от 1,5 до 2" 600# RF
- Эльф 2" 300# RF
- РАЗМЕР 10 2" 600# RF

Размеры фланцевых счетчиков 900/1500# и 2500# уточняйте на заводе.

Модель 3809 с индикатором в искробезопасном корпусе с резьбовыми соединительными патрубками со стандартной внутренней резьбой, мм [дюйм]



Модель 3809 с индикатором в искробезопасном корпусе с фланцами, мм [дюйм]



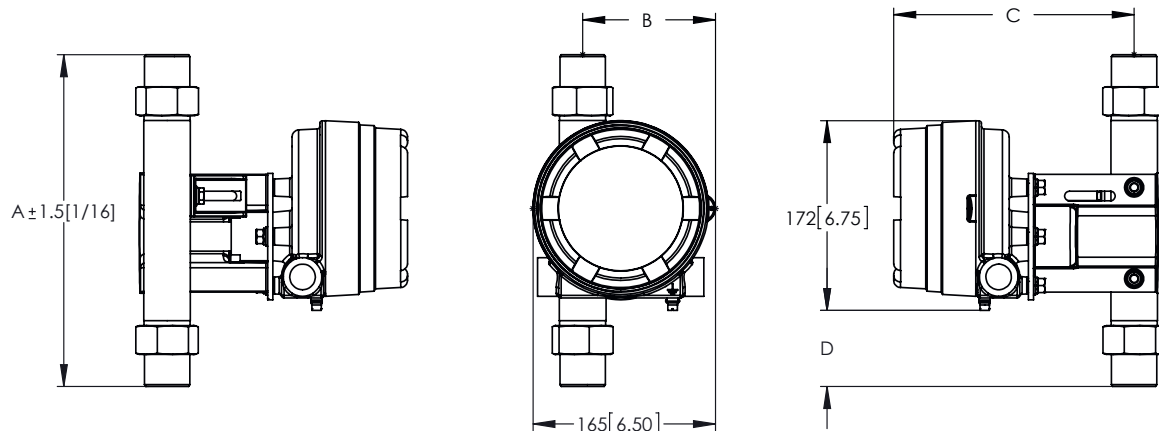
Размер счетчика	Соединение	A	B	C	D	Вес (приблизительно)*
0-5	Резьба 1/2" с внутренней резьбой	225 [8,85]	113 [4,45]	218 [8,58]	41 [1,61]	11,8 кг [26 фунтов]
7 & 8	Резьба 1" с наружным резьбовым соединением	200 [7,87]	114 [4,49]	218 [8,58]	28 [1,10]	11,8 кг [26 фунтов]
	Резьба 1/2" с внутренней резьбой	225 [8,85]	113 [4,45]	218 [8,58]	41 [1,61]	11,8 кг [26 фунтов]
10	Резьба 3/4" с внутренней резьбой	250 [9,84]	113 [4,45]	218 [8,58]	41 [1,61]	11,8 кг [26 фунтов]
	Резьба 1" с наружным резьбовым соединением	200 [7,87]	114 [4,49]	218 [8,58]	28 [1,10]	11,8 кг [26 фунтов]
12	Резьба 1" с внутренней резьбой	300 [11,81]	120 [4,72]	218 [8,58]	78 [3,07]	13,6 кг [30 фунтов]
	Резьба 1-1/2" с наружной резьбой	250 [9,84]	121 [4,76]	218 [8,58]	53 [2,09]	13,6 кг [30 фунтов]
13	Резьба с внутренней резьбой 1-1/2"	300 [11,81]	129 [5,08]	218 [8,58]	78 [3,07]	15,9 кг [35 фунтов]
	Резьба с наружным резьбовым соединением 2-1/2"	250 [9,84]	131 [5,16]	218 [8,58]	53 [2,09]	15,9 кг [35 фунтов]
16	2" резьба с внутренним резьбовым соединением	300 [11,81]	135 [5,31]	218 [8,58]	78 [3,07]	16,8 кг [37 фунтов]
0-5	С фланцами (ANSI, DIN и JIS)	250 [9,84]	113 [4,45]	218 [8,58]	53 [2,09]	13,2 кг [29 фунтов] — 15,6 кг [34 фунта]
7 & 8		250 [9,84]	113 [4,45]	218 [8,58]	53 [2,09]	13,2 кг [29 фунтов] — 21 кг [46 фунтов]
10		250 [9,84]	120 [4,72]	218 [8,58]	53 [2,09]	16,8 кг [37 фунтов] — 23,6 кг [52 фунта]
12		250 [9,84]	129 [5,08]	218 [8,58]	53 [2,09]	21,3 кг [47 фунтов] — 26,8 кг [59 фунтов]
13		250 [9,84]	135 [5,31]	218 [8,58]	53 [2,09]	23,1 кг [51 фунт] — 37 кг [81 фунт]
15		250 [9,84]	153 [6,02]	218 [8,58]	53 [2,09]	29 кг [64 фунта] — 54 кг [119 фунтов]
16		350 [13,78]	168 [6,61]	218 [8,58]	103 [4,06]	46,7 кг [103 фунта] — 67,7 кг [149 фунтов]

Примечание: DIM A составляет 300 мм для перечисленных ниже вариантов:

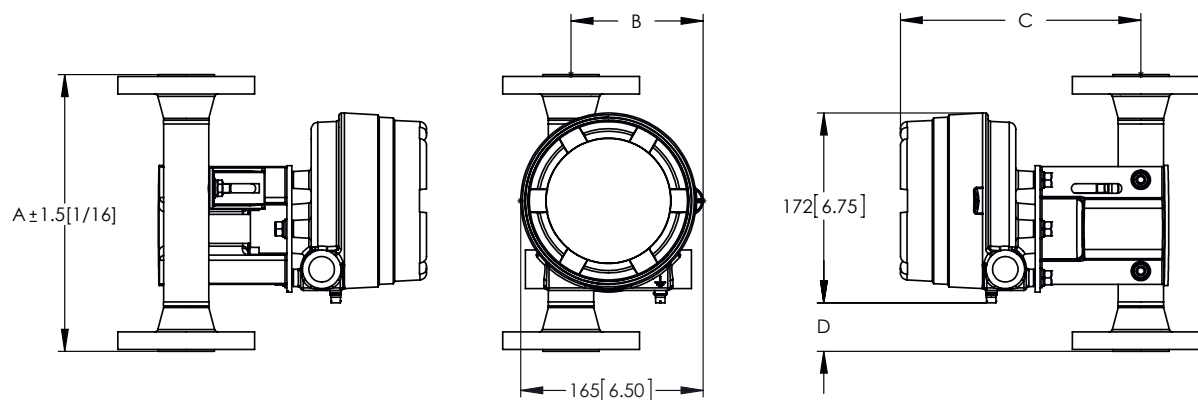
- Размеры 7/8 от 1,5 до 2" 600# RF
- Эльф 2" 300# RF
- РАЗМЕР 10 2" 600# RF

Размеры фланцевых счетчиков 900/1500# и 2500# уточняйте на заводе.

Модель 3809 с индикатором во взрывозащищенном корпусе с соединительными патрубками с внутренней резьбой, мм [дюйм]



Модель 3809 с индикатором во взрывозащищенном корпусе с фланцами, мм [дюйм]



Размер счетчика	Соединение	A	B	C	D	Вес (приблизительно)*
0-5	Резьба 1/2" с внутренней резьбой	225 [8,85]	113 [4,45]	218 [8,58]	41 [1,61]	11,8 кг [26 фунтов]
7 & 8	Резьба 1" с наружным резьбовым соединением	200 [7,87]	114 [4,49]	218 [8,58]	28 [1,10]	11,8 кг [26 фунтов]
	Резьба 1/2" с внутренней резьбой	225 [8,85]	113 [4,45]	218 [8,58]	41 [1,61]	11,8 кг [26 фунтов]
10	Резьба 3/4" с внутренней резьбой	250 [9,84]	113 [4,45]	218 [8,58]	41 [1,61]	11,8 кг [26 фунтов]
	Резьба 1" с наружным резьбовым соединением	200 [7,87]	114 [4,49]	218 [8,58]	28 [1,10]	11,8 кг [26 фунтов]
12	Резьба 1" с внутренней резьбой	300 [11,81]	120 [4,72]	218 [8,58]	78 [3,07]	13,6 кг [30 фунтов]
	Резьба 1-1/2" с наружной резьбой	250 [9,84]	121 [4,76]	218 [8,58]	53 [2,09]	13,6 кг [30 фунтов]
13	Резьба с внутренней резьбой 1-1/2"	300 [11,81]	129 [5,08]	218 [8,58]	78 [3,07]	15,9 кг [35 фунтов]
	Резьба с наружным резьбовым соединением 2-1/2"	250 [9,84]	131 [5,16]	218 [8,58]	53 [2,09]	15,9 кг [35 фунтов]
16	2" резьба с внутренним резьбовым соединением	300 [11,81]	135 [5,31]	218 [8,58]	78 [3,07]	16,8 кг [37 фунтов]
0-5	С фланцами (ANSI, DIN и JIS)	250 [9,84]	113 [4,45]	218 [8,58]	53 [2,09]	13,2 кг [29 фунтов] — 15,6 кг [34 фунта]
7 & 8		250 [9,84]	113 [4,45]	218 [8,58]	53 [2,09]	13,2 кг [29 фунтов] — 21 кг [46 фунтов]
10		250 [9,84]	120 [4,72]	218 [8,58]	53 [2,09]	16,8 кг [37 фунтов] — 23,6 кг [52 фунта]
12		250 [9,84]	129 [5,08]	218 [8,58]	53 [2,09]	21,3 кг [47 фунтов] — 26,8 кг [59 фунтов]
13		250 [9,84]	135 [5,31]	218 [8,58]	53 [2,09]	23,1 кг [51 фунт] — 37 кг [81 фунт]
15		250 [9,84]	153 [6,02]	218 [8,58]	53 [2,09]	29 кг [64 фунта] — 54 кг [119 фунтов]
16		350 [13,78]	168 [6,61]	218 [8,58]	103 [4,06]	46,7 кг [103 фунта] — 67,7 кг [149 фунтов]

Примечание: DIM A составляет 300 мм для перечисленных ниже вариантов:

- Размеры 7/8 от 1,5 до 2" 600# RF

- Эльф 2" 300# RF

- РАЗМЕР 10 2" 600# RF

Размеры фланцевых счетчиков 900/1500# и 2500# уточняйте на заводе.

Характеристики расходомера

Модель с фланцами 150LBS, ANSI*									
Температура		316/316L		Титан Grade 2		Сплав C-276/625			
°F	°C	psi	Bar	psi	Bar	psi	Bar	psi	Bar
-325	-198	275	19.0					290	20.0
-75	-59	275	19.0	234	16.1	290	20.0		
100	38	275	19.0	234	16.1	290	20.0		
212	100	235	16.2	200	13.8	257	17.7		
392	200	199	13.7	139	9.6	200	13.8		
572	300	148	10.2	88	6.1	148	10.2		
617	325			81	5.6				
752	400	94	6.5			94	6.5		

Модель с фланцами 600LBS, ANSI*									
Температура		316/316L		Титан Grade 2		Сплав C-276/625			
°F	°C	psi	Bar	psi	Bar	psi	Bar	psi	Bar
-325	-198	1440	99.3			1500	103.4		
-75	-59	1440	99.3	1224	84.4	1500	103.4		
100	38	1440	99.3	1224	84.4	1500	103.4		
212	100	1224	84.4	1040	71.7	1494	103.0		
392	200	1034	71.3	724	49.9	1403	96.7		
572	300	917	63.2	550	37.9	1243	85.7		
617	325			538	37.1				
752	400	854	58.9			1063	73.3		

Модель с фланцами PN16, EN-1092*									
Температура		316/316L		Титан Grade 2		Сплав C-276/625			
°F	°C	psi	Bar	psi	Bar	psi	Bar	psi	Bar
-325	-198	232	16.0			232	16.0		
-75	-59	232	16.0	197	13.6	232	16.0		
100	38	232	16.0	197	13.6	232	16.0		
212	100	196	13.5	167	11.5	232	16.0		
392	200	160	11.0	112	7.7	232	16.0		
572	300	139	9.6	84	5.8	232	15.4		
752	400	129	8.9			173	11.9		

Модель с фланцами 10K, JIS 82220*									
Температура		316/316L		Титан Grade 2		Сплав C-276/625			
°F	°C	psi	Bar	psi	Bar	psi	Bar	psi	Bar
-325	-198	203	14.0			203	14.0		
-75	-59	203	14.0	173	11.9	203	14.0		
100	38	203	14.0	173	11.9	203	14.0		
212	100	203	14.0	173	11.9	203	14.0		
392	200	174	12.0	122	8.4	174	12.0		
572	300	145	10.0	87	6.0	145	10.0		

Модель с фланцами 300LBS, ANSI*									
Температура		316/316L		Титан Grade 2		Сплав C-276/625			
°F	°C	psi	Bar	psi	Bar	psi	Bar	psi	Bar
-325	-198	720	49.6			750	51.7		
-75	-59	720	49.6	612	42.2	750	51.7		
100	38	720	49.6	612	42.2	750	51.7		
212	100	612	42.2	521	35.9	747	51.5		
392	200	518	35.7	363	25.0	701	48.3		
572	300	458	31.6	276	19.0	622	42.9		
617	325			268	18.5				
752	400	426	29.4			529	36.5		

Минимальная температура для расходомеров типоразмеров 15 и 16: -101 °C (-150 °F).

Flanged - 900/1500LBS, ANSI B16.5									
Температура		316/316L		Титан Grade 2		Сплав C-276/625			
°F	°C	psi	Bar	psi	Bar	psi	Bar	psi	Bar
-325	-198	3600	248.2			3751	258.2		
-75	-59	3600	248.2	3060	211.0	3751	258.6		
100	38	3600	248.2	3060	211.0	3751	258.6		
212	100	3600	248.2	2602	179.4	3736	257.6		
392	200	2586	178.3	1811	124.8	3506	241.7		
572	300	2293	158.1	1376	94.9	3110	214.4		
617	325			1343	92.6				
752	400	2135	147.2			2656	183.1		

Flanged - 2500LBS, ANSI B16.5									
Температура		316/316L		Титан Grade 2		Сплав C-276/625			
°F	°C	psi	Bar	psi	Bar	psi	Bar	psi	Bar
-325	-198	6000	413.7			6250	430.9		
-75	-59	6000	413.7	5100	351.6	6250	430.9		
100	38	6000	413.7	5100	351.6	6250	430.9		
212	100	5100	351.6	4335	298.9	6228	429.4		
392	200	4311	297.2	3017	208.0	5842	402.8		
572	300	3822	263.5	2239	158.1	5179	357.1		
617	325			2239	154.4				
752	400	3558	245.3			4422	304.9		

Модель с фланцами PN40, EN-1092*									
Температура		316/316L		Титан Grade 2		Сплав C-276/625			
°F	°C	psi	Bar	psi	Bar	psi	Bar	psi	Bar
-325	-198	580	40.0			580	40.0		
-75	-59	580	40.0	493	34.0	580	40.0		
100	38	580	40.0	493	34.0	580	40.0		
212	100	490	33.8	416	28.7	580	40.0		
392	200	400	27.6	280	19.3	580	40.0		
572	300	348	24.0	209	14.4	557	38.4		
752	400	322	22.2			431	29.7		

Модель с фланцами 20K, JIS 82220*									
Температура		316/316L		Титан Grade 2		Сплав C-276/625			
°F	°C	psi	Bar	psi	Bar	psi	Bar	psi	Bar
-325	-198	493	34.0			493	34.0		
-75	-59	493	34.0	419	28.9	493	34.0		
100	38	493	34.0	419	28.9	493	34.0		
212	100	493	34.0	419	28.9	493	34.0		
392	200	450	31.0	315	21.7	450	31.0		
572	300	421	29.0	252	17.4	421	29.0		
752	400	334	23.0			334	23.0		

Примечание: Фланцевое уплотнительное кольцо (для электронных измерителей низкого расхода [ELF]) — Kalrez 4079.

NPT — внутренняя резьба — стандарт (тефлоновые уплотнительные кольца)									
316/316L									
Температура		#0-8		#10		#12		#13	
°F	°C	psi	Bar	psi	Bar	psi	Bar	psi	Bar
-58 to 100	-50 to 38	2567	177	2321	160	1929	133	1740	120
212	100	2190	151	1973	136	1653	114	1479	102
392	200	1842	127	1668	115	1392	96	1247	86
482	250	1726	119	1552	107	1291	89	1160	80

NPT — внутренняя резьба — стандарт (тефлоновые уплотнительные кольца)									
Титан Grade 2									
Температура		#7/8		#10		#12		#13	
°F	°C	psi	Bar	psi	Bar	psi	Bar	psi	Bar
-58 to 100	-50 to 38	2147	148	1929	133	1610	111	1450	100
212	100	1813	125	1639	113	1363	94	1233	85
392	200	1334	92	1204	83	1001	69	899	62
482	250	1160	80	1044	72	870	60	783	54

NPT — внутренняя резьба — стандарт (тефлоновые уплотнительные кольца)									
Сплав Hastelloy C-276									
Температура		#7/8		#10		#12		#13	
°F	°C	psi	Bar	psi	Bar	psi	Bar	psi	Bar
-58 to 100	-50 to 38	3510	242	3162	218	2640	182	2379	164
212	100	3162	218	2857	197	2379	164	2147	148
392	200	2756	190	2480	171	2074	143	1871	129
482	250	2582	178	2335	161	1944	134	1755	121

NPT — внутренняя резьба — стандарт (тефлоновые уплотнительные кольца)									
Inconel Alloy 625									
Температура		#7/8		#10		#12		#13	
°F	°C	psi	Bar	psi	Bar	psi	Bar	psi	Bar
-58 to 100	-50 to 38	4047	279	3640	251	3046	210	2741	189
212	100	4047	279	3640	251	3046	210	2741	189
392	200	3902	269	3510	242	2930	202	2640	182
482	250	3800	262	3423	236	2857	197	2567	177

NPT - внутренняя резьба - ELF- конструкция 2500LBS									
316/316L									
Температура		ELF							
°F	°C	psi	Bar	psi	Bar	psi	Bar	psi	Bar
-58 to 100	-50 to 38	6000	414						
212	100	5100	351.6						
392	200	4311	297.2						
572	300	3822	263.5						

NPT - внутренняя резьба - ELF- конструкция 2500LBS									
Титан Grade 2									
Температура		ELF							
°F	°C	psi	Bar	psi	Bar	psi	Bar	psi	Bar
-58 to 100	-50 to 38	5100	352						
212	100	4335	298.9						
392	200	3017	208.0						
572	300	2293	158.1						

NPT - внутренняя резьба - ELF- конструкция 2500LBS									
Сплав C-2761 сплав 625									
Температура		ELF							
°F	°C	psi	Bar	psi	Bar				

Характеристики расходомера

Расходомер со стандартной наружной резьбой NPT							
316/316L							
Температура		#7/8		#10		#12	
°F	°C	фунтов/кв. дюйм	бар	фунтов/кв. дюйм	бар	фунтов/кв. дюйм	бар
-325	-198	4699	324	3785	261	3684	254
100	38	4699	324	3785	261	3684	254
212	100	4018	277	3234	223	3147	217
392	200	3379	233	2712	187	2654	183
572	300	3002	207	2408	166	2350	162
752	400	2785	192	2248	155	2190	151

Расходомер со стандартной наружной резьбой NPT							
Сплав Хастеллой C-276							
Температура		#7/8		#10		#12	
°F	°C	фунтов/кв. дюйм	бар	фунтов/кв. дюйм	бар	фунтов/кв. дюйм	бар
-325	-198	4989	344	5163	356	5033	347
100	38	4989	344	5163	356	5033	347
212	100	4511	311	4670	322	4540	313
392	200	3931	271	4061	280	3960	273
572	300	3466	239	3597	248	3495	241
752	400	3176	219	3292	227	3205	221

Расходомер со стандартной наружной резьбой NPT							
Титан класс 2							
Температура		#7/8		#10		#12	
°F	°C	фунтов/кв. дюйм	бар	фунтов/кв. дюйм	бар	фунтов/кв. дюйм	бар
-75	-59	3046	210	3147	217	3075	212
100	38	3046	210	3147	217	3075	212
212	100	2596	179	2683	185	2611	180
392	200	1900	131	1973	136	1914	132
572	300	1450	100	1494	103	1450	100
617	325	1349	93	1407	97	1363	94

Расходомер со стандартной наружной резьбой NPT							
Инконель 625							
Температура		#7/8		#10		#12	
°F	°C	фунтов/кв. дюйм	бар	фунтов/кв. дюйм	бар	фунтов/кв. дюйм	бар
-325	-198	5758	397	5961	411	5802	400
100	38	5758	397	5961	411	5802	400
212	100	5758	397	5961	411	5802	400
392	200	5540	382	5729	395	5584	385
572	300	5279	364	5453	376	5323	367
752	400	5062	349	5236	361	5105	352

Расходомер с наружной резьбой NPT-конструкция 2500LBS*			
316/316L			
Температура		ELF	
°F	°C	фунтов/кв. дюйм	бар
От -58 до 122	От -50 до 50	6000	414
212	100	5100	351.6
392	200	4311	297.2
572	300	3822	263.5

Расходомер с наружной резьбой NPT-конструкция 2500LBS*			
Титан класс 2			
Температура		ELF	
°F	°C	фунтов/кв. дюйм	бар
От -58 до 122	От -50 до 50	5100	352
212	100	4335	298.9
392	200	3017	208.0
572	300	2293	158.1

Расходомер с наружной резьбой NPT-конструкция 2500LBS*			
Сплав C-276/625			
Температура		ELF	
°F	°C	фунтов/кв. дюйм	бар
От -58 до 122	От -50 до 50	6250	431
212	100	6228	429.4
392	200	5842	402.8
572	300	5179	357.1

* Конструкция ELF 2500# (Kalrez 4079)

Расходомер с механическим индикатором из нерж. стали 316

Тип соединения	Температура технологического процесса		Окружающая температура	
	°C	°F	°C	°F
Модель с фланцами/MNPT	-198 до 420	-325 до 788	-55 до 75	-67 до 167
Внутренняя резьба	-50 до 300*	-58 до 572*	-55 до 75	-67 до 167
Фторопластовое покрытие	-30 до 150	-22 до 302	-30 до 40	-22 до 104

Температура окружающей среды для расходомеров с электрическими компонентами

Поставляется по заказу	°C	°F
Передачик	-40 до 70	-40 до 158
Передачик с дисплеем	-20 до 70	-4 до 158
Индуктивные выключатели	-40 до 70	-40 до 158

Расходомер с электрическими компонентами, температура окружающей среды 30 °C/86 °F

Тип соединения	Температура технологического процесса	
	°C	°F
Передачик	-198 до 420	-325 до 788
Передачик с дисплеем	-198 до 420	-325 до 788
Индуктивные выключатели	-198 до 420	-325 до 788

Расходомер с электрическими компонентами, температура окружающей среды 60 °C/140 °F

Тип соединения	Температура технологического процесса	
	°C	°F
Передачик	-198 до 200	-325 до 392
Передачик с дисплеем	-198 до 175	-325 до 350
Индуктивные выключатели	-198 до 200	-325 до 392

Расходомер с механическим индикатором из алюминия

Тип соединения	Температура технологического процесса		Окружающая температура	
	°C	°F	°C	°F
Модель с фланцами/MNPT	-198 до 300	-325 до 572	-55 до 75	-67 до 167
Внутренняя резьба	-50 до 300*	-58 до 572*	-55 до 75	-67 до 167
Фторопластовое покрытие	-30 до 150	-22 до 302	-30 до 40	-22 до 104

При температурах технологического процесса выше 300 °C (572 °F) требуется изоляция. Подробную информацию см. в руководстве по эксплуатации

* Эластомерные материалы	Минимальная температура		Максимальная температура	
	°F	°C	°F	°C
Kalrez 4079	-58	-50	572	300
Kalrez 3018	-31	-35	550	288
Тефлон PTFE	-58	-50	482	250
Витон А	5	-15	400	204
Teflex (основа - витон, оболочка - FEP)	5	-15	400	204

Характеристики расходомера

Тип счетчика	Размер измерительного устройства	Присоединительный размер		Код поплавка	Материал поплавка	Вода ³				Luft ^{1,2}				Перепад давления мбар	Перепад давления дюйм WC	VIC cSt	макс. вязк. cSt	PED Категория		
		DIN (мин)	ANSI (дюйм)			Максимальный объемный расход	Единица	max. Ток массы	Единица	Максимальный объемный расход	Единица	max. Ток массы	Единица							
MT3809 ELF	0	15	1/2"	0	Титан	0,96	л / ч	галлонов в час	0,25	1,6	стандартные кубические футы в час	44	l _n /h	12	5	1	5	SEP		
	1				1,3	0,34			2,1	59		12		5	1	10	SEP			
	2				3,6	0,96			4,9	130		12		5	1	20	SEP			
	3				10	2,8			12	350		12		5	1	35	SEP			
	4				21	5,5			23	650		32		13	1	70	SEP			
5	42		11	53	1400	38		15	1	100	SEP									
MT3809 / MT3810	7		1/2"	A	SS316	25		л / ч	галлонов в минуту	0,11	0,49	стандартные кубические футы в минуту		0,8	m _n ³ /h	30	13	1	40	SEP
				B ⁴		65				0,28	1,2			2,1		30	13	1	20	SEP
				C		130				0,59	2,4			3,9		30	13	1	120	SEP
				D ⁴		200				0,88	3,7			6,1		35	15	1	20	SEP
	8		1"	A		250				1,1	5,2			8,5		45	19	2	250	SEP
				B		400				1,7	7,7			12		55	23	1	180	SEP
				C		650				2,8	11			19		60	25	2	475	SEP
				D		1000				4,4	21			35		130	53	1,5	250	SEP
	10		1"	A		1200				5,2	19			31		60	25	5	300	CAT I, II, III
		B		1500		6,6	31			51	70		29	1,5		300	CAT I, II, III			
		C		2400		10	41			68	85		35	7		300	CAT I, II, III			
		D		3500		15	65			100	155		63	4		300	CAT I, II, III			
	12	1-1/2"	A	400		17	67			100	50		21	50		300	CAT I, II, III			
			B	6000		26	95			150	60		25	30		300	CAT I, II, III			
			C	8000		35	150			240	150		61	2		300	CAT I, II, III			
			D	10000		46	210			340	300		121	2		300	CAT I, II, III			
	13	2"	A	6500		28	100			160	50		21	50		300	CAT I, II, III			
			B	9500		41	160			260	60		25	50		300	CAT I, II, III			
			C	12000		55	200			330	100		41	2,5		300	CAT I, II, III			
			D	20000		88	390			650	300		121	1		300	CAT I, II, III			
	15	3"	A	20000		88	390			640	110		45	8		300	CAT I, II, III			
			B	30000		130	550			900	140		57	7		300	CAT I, II, III			
			C	40000		170	750			1200	280		113	5		300	CAT I, II, III			
			D	49000		210	N/A			N/A	160		65	15		300	CAT I, II, III			
16	4"	A	70000	300	N/A	N/A	210	85	10	300	CAT I, II, III									
		B	100000	440	N/A	N/A	300	121	5	300	CAT I, II, III									
		C	110	0,48	2,2	3,7	25	11	1	2	SEP									
		D	170	0,75	3,5	5,8	50	21	1	2	SEP									
MT3809 с покрытием TFE ⁵	7	1/2"	GA	Hastel-C	110	л / ч	галлонов в минуту	0,48	2,2	стандартные кубические футы в минуту	3,7	m _n ³ /h	25	11	1	2	SEP			
			GB		170			0,75	3,5		5,8		50	21	1	2	SEP			
			A		250			1,1	5,1		8,3		30	13	1	2	SEP			
			B		420			1,8	8,5		13		45	19	1	2	SEP			
	8	1/2"	C		500			2,2	9,9		16		40	17	1	2	SEP			
			D		850			3,7	18		30		130	53	1	2	SEP			
			A		1400			6,2	27		45		45	19	2	3	CAT I, II, III			
			B		2000			8,8	39		63		106	43	2	3	CAT I, II, III			
	10	1"	C		2400			10	47		77		90	37	2	3	CAT I, II, III			
			D		3000			13	58		95		130	53	2	3	CAT I, II, III			
			A		3000			13	58		95		50	21	2	3	CAT I, II, III			
			B		4000			18	73		120		75	31	2	3	CAT I, II, III			
12	1-1/2"	C	5000	22	94	150	85	35	2	3	CAT I, II, III									
		D	6000	26	110	180	120	49	2	3	CAT I, II, III									
		A	6000	26	110	180	95	39	2	3	CAT I, II, III									
		B	8000	35	150	250	125	51	2	3	CAT I, II, III									
13	2"	C	12000	53	220	370	200	81	2	3	CAT I, II, III									
		D	15000	66	280	470	225	91	2	3	CAT I, II, III									

¹ Расходы воздуха в scfm и scfh, измеренные при температуре 70°F и давлении 14,7 psia

² Расходы воздуха в мнЗ / ч и лн / ч, измеренные при 0°C и 1,013 бар(a)

³ Расход воды в л/ч, г/ч и г/л, измеренный при температуре 70°F

⁴ Требуемое минимальное рабочее давление 7psig / 0,48 бар(g)

⁵ Для газовых систем с покрытием TFE рабочее давление должно превышать 29 psia / 2 бар(a)

Характеристики расходомера



Конструктивные особенности

- Аналоговый выход показаний расхода 4–20 мА
- Модем Bell-202, позволяющий осуществлять передачу данных по протоколу HART с использованием сигнала 4–20 мА
- Двухпроводное подключение с питанием по токовой петле
- Пользователь может задавать минимальный и максимальный уровни измеряемого давления и использовать дополнительный сглаживающий фильтр
- Гибкий выбор единиц измерения в любом сочетании для параметров расхода, температуры, плотности и т. д.
- Два типа счетчиков: сбрасываемый и несбрасываемый
- Настраиваемый пользователем импульсный выход для подачи импульсов на различное внешнее оборудование
- Выход сигнализации максимального и минимального расхода

Описание

Поддерживающий HART-протокол передатчик с выходным сигналом 4–20 мА — это компактное микропроцессорное устройство, предназначенное для непосредственного взаимодействия с моделью MT3809. Передатчик оснащен выходом сигнализации максимального и минимального расхода и импульсным выходом.

Цифровые сигналы связи HART накладываются поверх сигнала 4–20 мА, что позволяет передавать не только измеряемую величину процесса.

Программируемый передатчик, совместимый с HART-протоколом передачи данных, выдает следующие данные: текущий и суммарный расход, калибровочные коэффициенты, уставки максимального и минимального расхода. Программирование осуществляется при помощи удобного ручного конфигуратора. Передатчик поставляется с предустановленной типовой конфигурацией. При необходимости параметры можно перепрограммировать. Информацию о расходе можно отслеживать по шкале расходомера, на ЖК-дисплее или удаленно.

Напряжение питания	21–30 В пост. тока: (двухпроводное подключение с питанием передатчика по токовой петле)
Ток в контуре/диапазон потребления тока	3,8–22,0 мА.
Выходы сигнализации максимального и минимального расхода	Выход сигнализации с открытым коллектором Оптически изолированные выходы, назначаемые для сигналов предел. значений. <ul style="list-style-type: none"> • Макс. напряжение в выключенном состоянии: 30 В пост. тока • Макс. ток в выключенном состоянии: 0,05 мА • Макс. напряжение во включенном состоянии: 1,2 В пост. тока • Макс. ток во включенном состоянии: 20 мА
Импульсный выход	Оптически изолированы. Масштабируемость для различных инженерных систем (количество импульсов на литр, галлоны и т. д.). <ul style="list-style-type: none"> • Диапазон: 1 Гц–1 кГц • Макс. напряжение в выключенном состоянии: 30 В пост. тока • Макс. ток в выключенном состоянии: 0,05 мА • Макс. напряжение во включенном состоянии: 1,2 В пост. тока • Макс. ток во включенном состоянии: 20 мА
Температурные характеристики	См. таблицу предельных значений температуры
Электрический соединитель	M20 × 1,5 в соотв. с ISO (резьба 1/2 дюйма NPT, 3/4 дюйма NPT (внутр. резьба) или опциональный кабельный ввод) <ul style="list-style-type: none"> • Кабельный ввод с экранированием из латуни/никеля для кабелей диам. 8–11 мм (алюминиевый корпус) • Кабельный ввод из нержавеющей стали для кабелей диаметром 7–10,5 мм (корпус из нержавеющей стали)
Линейность	Менее 1% при макс. токе.
Влияние температуры	Менее 0,04% на °С.
Влияние напряжения	Менее 0,002% на В постоянного тока.
Влияние сопротивления нагрузки	± 0,1% полной шкалы.
Версия протокола HART	HART-7

Характеристики расходомера



Конструктивные особенности

- Сетевой интерфейс FOUNDATION™ Fieldbus для цифровой связи
- Простота подключения и монтажа благодаря одному двухпроводному соединению шины
- Питание по двухпроводному соединению FOUNDATION™ Fieldbus
- Гибкий выбор единиц измерения в любом сочетании для параметров расхода, температуры, плотности и т. д.
- Два типа счетчиков: сбрасываемый и несбрасываемый
- Настраиваемый пользователем импульсный выход для подачи импульсов на различное внешнее оборудование
- Выход сигнализации максимального и минимального расхода

Описание

Передачик с поддержкой протокола FOUNDATION™ Fieldbus — это компактное микропроцессорное устройство, предназначенное для непосредственного взаимодействия с моделью MT3809. Передачик связывается по 2-проводной сети в соответствии с международным стандартом FOUNDATION™ Fieldbus, обеспечивая доступ к многочисленным параметрам, таким как текущий и суммарный расход, калибровочные коэффициенты, уставки максимального и минимального расхода.

Напряжение питания	9-32Vdc
Защита источника питания	Защита от обратной полярности
Потребление тока	12 мА Передачик питается от двухпроводной шины
Выходы сигнализации максимального и минимального расхода	Выход сигнализации с открытым коллектором Оптически изолированные выходы, назначаемые для сигналов предел. значений. <ul style="list-style-type: none"> • Макс. напряжение в выключенном состоянии: 30 В пост. тока • Макс. ток в выключенном состоянии: 0,05 мА • Макс. напряжение во включенном состоянии: 1,2 В пост. тока • Макс. ток во включенном состоянии: 20 мА
Импульсный выход	Оптически изолированы. Масштабируемость для различных инженерных систем (количество импульсов на литр, галлоны и т. д.). <ul style="list-style-type: none"> • Диапазон: 1 Гц–1 кГц • Макс. напряжение в выключенном состоянии: 30 В пост. тока • Макс. ток в выключенном состоянии: 0,05 мА • Макс. напряжение во включенном состоянии: 1,2 В пост. тока • Макс. ток во включенном состоянии: 20 мА
Температурные характеристики	См. таблицу предельных значений температуры
Электрический соединитель	M20 × 1,5 в соотв. с ISO (резьба 1/2 дюйма NPT, 3/4 дюйма NPT (внутр. резьба) или опциональный кабельный ввод) <ul style="list-style-type: none"> • Кабельный ввод с экранированием из латуни/никеля для кабелей диам. 8–11 мм (алюминиевый корпус) • Кабельный ввод из нержавеющей стали для кабелей диаметром 7–10,5 мм (корпус из нержавеющей стали)
Линейность	Менее 1%
Влияние температуры	Менее 0,04% на °C
Влияние напряжения	Менее 0,002% на В постоянного тока
Версия протокола FOUNDATION Fieldbus	ITK6

Характеристики расходомера



Конструктивные особенности

- 1 или 2 индуктивных выключателя с замыкающими контактами
- В качестве опции их можно оборудовать искробезопасным источником питания/усилителем/релейным блоком
- Назначение: сигнализация выхода измеряемой величины за нижний и верхний пределы
- Регулировка предельных значений выполняется с лицевой стороны
- Рекомендуется установить источник питания для релейных выходов (поставляется по заказу)

Описание

Внутри корпуса прибора могут быть установлены один или два выключателя для сигнализации предустановленных значений расхода. Индуктивный выключатель представляет собой щелевой датчик, срабатывающий при движении кулачка на диске, установленном на валу стрелки индикатора. Предельное значение задается путем изменения положения красных указателей на шкале. Расстояние между датчиками должно составлять не менее 40% полной шкалы индикатора. Положение указателей соответствует заданному предельному значению. Чтобы изменить настройку, снимите переднюю крышку индикатора, ослабьте фиксаторы указателей, переставьте указатели и затяните их фиксаторы, а затем установите переднюю крышку индикатора.

Напряжение питания	5–25 В пост. тока: (номин. 8 В пост. тока)
Импеданс	– Приблизительно 1 кОм без кулачка – Приблизительно 8 кОм с кулачком
Температуры технологического процесса и окружающей среды	См. таблицу предельных значений температуры
Электрический соединитель	M20 × 1,5 в соотв. с ISO (резьба 1/2 дюйма NPT, 3/4 дюйма NPT (внутр. резьба) или опциональный кабельный ввод) <ul style="list-style-type: none"> • Кабельный ввод с экранированием из латуни/никеля для кабелей диам. 8–11 мм (алюминиевый корпус) • Кабельный ввод из нержавеющей стали для кабелей диаметром 7–10,5 мм (корпус из нержавеющей стали)

Опциональные клапаны, регуляторы расхода и электронное оборудование

Опциональные клапаны и регуляторы расхода

На входе или выходе расходомеров могут быть установлены игольчатые клапаны и регуляторы расхода. Игольчатые клапаны могут быть установлены во все расходомеры типоразмером не более 12 с диаметром 1-1/2 дюйма при максимальном расходе, эквивалентном расходу воды 10 000 л/ч (46 галлонов/мин). Игольчатые клапаны и регуляторы расхода для расходомеров с фланцами поставляются отдельно от прибора.

Опциональное электронное оборудование

Расходомеры модели MT3809 могут поставляться с таким электронным оборудованием, как:

- Токовая петля с поддерживающим HART-протокол передатчиком с выходным сигналом 4–20 мА, с сигнализацией и импульсным выходом
- Передатчик с поддержкой протокола FOUNDATION Fieldbus, с сигнализацией и импульсным выходом
- Индуктивные выключатели предельных значений: автономные или в сочетании с вышеуказанными передатчиками

Условные обозначения опционального электронного оборудования в маркировке модели расходомера представлены в таблице ниже. Все модели выполнены либо в искробезопасном, либо во взрывозащищенном исполнении.

Условные обозначения в маркировке модели

MT3809 ... B ...
I-IV XV


XV	Конфигурация электронного оборудования	B, C D ... L	Индикатор с одним или двумя индуктивными выключателями предельных значений Передатчик, 4–20 мА/Hart, опционально: - импульсный выход - контакт(ы) индуктивных выключателей предельных значений - встроенный интерфейс оператора или их комбинации.
		M ... U	Передатчик, FOUNDATION Fieldbus, опционально: - импульсный выход - контакт(ы) индуктивных выключателей предельных значений - встроенный интерфейс оператора или их комбинации.

Допуски

Декларации	Символ	Параметры счетчика				Стандарты / директивы / маркировка	Декларация / сертификат
		Механические компоненты	Передачик с поддержкой протокола HART	Передачик с поддержкой протокола Foundation Fieldbus	Индуктивные выключатели предельных значений		
Декларация о соответствии нормативным требованиям ЕС	CE		✓	✓	✓	Директива ЭМС (2014/30/EC)	Декларация
		✓	✓	✓	✓	Директива RoHS (2011/65/EC)	Декларация
		✓	✓	✓	✓	Директива ЕС по оборудованию, работающему под давлением (2014/68/EC)	Декларация
Декларация уровня полноты безопасности (SIL)	CE				✓	IEC 61508-2: 2010	Декларация
NAMUR Декларация			✓			NAMUR NE21, NE43	Декларация
IP66/67			✓	✓	✓	IEC 60529 (корпус из нержавеющей стали)	Сертификат DEKRA
IP64			✓	✓	✓	IEC 60529 (корпус из алюминия)	Сертификат DEKRA
IP66/67			✓	✓	✓	IEC 60529 (алюминиевый корпус)	Сертификат DEKRA
IP66/67		✓				IEC 60529 (корпус из нержавеющей стали или алюминия)	Сертификат DEKRA
Взрывобезопасность «Огнестойкость» Предельные значения температуры см. в таблице «Предельные значения температуры технологического процесса и окружающей среды» Пожаробезопасность/огнестойкость (Ex-d)	ATEX 	✓	✓	✓		II 2 G Ex db IIC T6...T1 Gb II 2 D Ex tb IIIC T85°C...T450°C Db	DEKRA 13ATEX0086X
						Ex db IIC T6...T1 Gb Ex tb IIIC T85°C...T450°C Db	IECEX DEK13.0027X
						<p>Использованные стандарты для оценки: (13ATEX0086X и IECEX DEK13.0027X) EN 60079-0:2012+A11:2013, EN 60079-1:2014, EN 60079-31:2014 IEC 60079-0:2011 с изм. + попр.:2012 + попр.:2013, IEC 60079-1:2014, IEC 60079-31:2013</p> <p>Особые условия безопасной эксплуатации: Для получения информации о размерах огнеупорных стыков свяжитесь с производителем.</p> <p>Условия электрических подключений: Для применения в средах, требующих уровень взрывозащиты Gb, резьбовые вводы корпуса должны быть загерметизированы заглушками, кабельными вводами с уплотнениями или кабелепроводами, которые отвечают требованиям Ex db IIC Gb.</p> <p>Для применения в средах, требующих уровень взрывозащиты Db, резьбовые вводы корпуса должны быть загерметизированы заглушками, кабельными вводами с уплотнениями или кабелепроводами, которые отвечают требованиям Ex tb IIIC Db.</p> <p>Для применения в средах, требующих уровень взрывозащиты Gb или Db, в случае использования дополнительного устройства защиты от перенапряжений это устройство должно быть установлено с применением высокопрочного фиксирующего состава на монтажной резьбе.</p>	
Взрывобезопасность «Безопасность конструкции (с)»	ATEX 	✓				II2G Ex h IIC T6...T3 Gb II2D Ex h IIIC T200°C Db -20°C ≤ Ta ≤ 70°C	MBID 022
		<p>Особые условия безопасной эксплуатации: Корпус содержит детали из стекла и окрашенного алюминия. При монтаже на площадке, где требуется классификация оборудования по категории 2G или 2D, необходимо выполнить монтаж прибора так, чтобы источник возгорания в результате искр распространяющегося кистевого заряда был исключен.</p> <p>Максимальная актуальная температура поверхности оборудования зависит не от самого оборудования, а от условий рабочей среды (жидкости/газа), протекающей через оборудование. Оборудование не является источником высокой температуры само по себе. По этой причине температурный класс прибора обозначается как TX. Максимальная разрешенная температура окружающей среды и рабочей среды приведены в руководстве по эксплуатации.</p> <p>При вводе оборудования в эксплуатацию (особенно при работе с газами) убедитесь, что давление в системе трубопровода увеличивается постепенно. Резкое увеличение давления может привести к быстрому движению поплавка в расходомере типа VA, и поправок сильно ударится об ограничитель хода.</p>					



Продолжение таблицы на следующей странице






Допуски и сертификаты (продолжение)

Декларации	Символ	Параметры счетчика				Стандарты / директивы / маркировка	Декларация / сертификат																																																								
		Механические компоненты	Передачик с поддержкой протокола HART	Передачик с поддержкой протокола Foundation Fieldbus	Индуктивные выключатели предельных значений																																																										
Взрывобезопасность «Искробезопасность (ia)» «Повышенная безопасность (ec)» «Запыленность корпуса (tc)» Температурные пределы, см. таблицу: Температура процесса и окружающей среды температурные пределы Искробезопасность / Повышенная безопасность / Корпус пыль	ATEX  IECEx	✓	✓	✓	<table border="1"> <thead> <tr> <th>Вариант</th> <th>Тип корпуса</th> <th>M1</th> <th>M2</th> <th>M1 = Аппарат только с передатчиком M2 = Аппарат с индуктивной сигнализацией</th> </tr> </thead> <tbody> <tr> <td rowspan="6">Устройство без цифрового дисплея</td> <td rowspan="3">Алюминий</td> <td>✓</td> <td>✓</td> <td>II 2 G Ex ia IIC T6...T4 Gb II 2 D Ex ia IIIC T85 °C...T135 °C Db</td> </tr> <tr> <td>✓</td> <td>✓</td> <td>II 3 G Ex ec IIC T6...T4 Gc II 3 D Ex tc IIIC T85 °C...T135 °C Dc</td> </tr> <tr> <td>✓</td> <td>✓</td> <td>II 3 G Ex ic IIC T6...T4 Gc II 3 D Ex ic IIIC T85 °C...T135 °C Dc</td> </tr> <tr> <td rowspan="3">Нержавеющая сталь</td> <td>✓</td> <td>✓</td> <td>II 1 G Ex ia IIC T6...T3 Ga II 2 D Ex ia IIIC T85 °C...T200 °C Db</td> </tr> <tr> <td>✓</td> <td>✓</td> <td>II 3 G Ex ec IIC T6...T3 Gc II 3 D Ex tc IIIC T85 °C...T200 °C Dc</td> </tr> <tr> <td>✓</td> <td>✓</td> <td>II 3 G Ex ic IIC T6...T3 Gc II 3 D Ex ic IIIC T85 °C...T200 °C Dc</td> </tr> <tr> <td rowspan="6">Устройство с цифровым дисплеем</td> <td rowspan="3">Алюминий</td> <td>✓</td> <td>✓</td> <td>II 2 G Ex ia IIC T4 Gb II 2 D Ex ia IIIC T135 °C Db</td> </tr> <tr> <td>✓</td> <td>✓</td> <td>II 3 G Ex ec IIC T4 Gc II 3 D Ex tc IIIC T135 °C Dc</td> </tr> <tr> <td>✓</td> <td>✓</td> <td>II 3 G Ex ic IIC T4 Gc II 3 D Ex ic IIIC T135 °C Dc</td> </tr> <tr> <td rowspan="3">Нержавеющая сталь</td> <td>✓</td> <td>✓</td> <td>II 1 G Ex ia IIC T4...T3 Ga II 2 D Ex ia IIIC T135 °C...T200 °C Db</td> </tr> <tr> <td>✓</td> <td>✓</td> <td>II 3 G Ex ec IIC T4...T3 Gc II 3 D Ex tc IIIC T135 °C...T200 °C Dc</td> </tr> <tr> <td>✓</td> <td>✓</td> <td>II 3 G Ex ic IIC T4...T3 Gc II 3 D Ex ic IIIC T135 °C...T200 °C Dc</td> </tr> <tr> <td rowspan="3">Термостойкий корпус из нержавеющей стали</td> <td>✓</td> <td>✓</td> <td>II 1 G Ex ia IIC T4...T2 Ga II 2 D Ex ia IIIC T135 °C...T300 °C Db</td> </tr> <tr> <td>✓</td> <td>✓</td> <td>II 3 G Ex ec IIC T4...T2 Gc II 3 D Ex tc IIIC T135 °C...T300 °C Dc</td> </tr> <tr> <td>✓</td> <td>✓</td> <td>II 3 G Ex ic IIC T4...T2 Gc II 3 D Ex ic IIIC T135 °C...T300 °C Dc</td> </tr> </tbody> </table>	Вариант	Тип корпуса	M1	M2	M1 = Аппарат только с передатчиком M2 = Аппарат с индуктивной сигнализацией	Устройство без цифрового дисплея	Алюминий	✓	✓	II 2 G Ex ia IIC T6...T4 Gb II 2 D Ex ia IIIC T85 °C...T135 °C Db	✓	✓	II 3 G Ex ec IIC T6...T4 Gc II 3 D Ex tc IIIC T85 °C...T135 °C Dc	✓	✓	II 3 G Ex ic IIC T6...T4 Gc II 3 D Ex ic IIIC T85 °C...T135 °C Dc	Нержавеющая сталь	✓	✓	II 1 G Ex ia IIC T6...T3 Ga II 2 D Ex ia IIIC T85 °C...T200 °C Db	✓	✓	II 3 G Ex ec IIC T6...T3 Gc II 3 D Ex tc IIIC T85 °C...T200 °C Dc	✓	✓	II 3 G Ex ic IIC T6...T3 Gc II 3 D Ex ic IIIC T85 °C...T200 °C Dc	Устройство с цифровым дисплеем	Алюминий	✓	✓	II 2 G Ex ia IIC T4 Gb II 2 D Ex ia IIIC T135 °C Db	✓	✓	II 3 G Ex ec IIC T4 Gc II 3 D Ex tc IIIC T135 °C Dc	✓	✓	II 3 G Ex ic IIC T4 Gc II 3 D Ex ic IIIC T135 °C Dc	Нержавеющая сталь	✓	✓	II 1 G Ex ia IIC T4...T3 Ga II 2 D Ex ia IIIC T135 °C...T200 °C Db	✓	✓	II 3 G Ex ec IIC T4...T3 Gc II 3 D Ex tc IIIC T135 °C...T200 °C Dc	✓	✓	II 3 G Ex ic IIC T4...T3 Gc II 3 D Ex ic IIIC T135 °C...T200 °C Dc	Термостойкий корпус из нержавеющей стали	✓	✓	II 1 G Ex ia IIC T4...T2 Ga II 2 D Ex ia IIIC T135 °C...T300 °C Db	✓	✓	II 3 G Ex ec IIC T4...T2 Gc II 3 D Ex tc IIIC T135 °C...T300 °C Dc	✓	✓	II 3 G Ex ic IIC T4...T2 Gc II 3 D Ex ic IIIC T135 °C...T300 °C Dc	DEKRA 13ATEX0086X (ia) DEKRA 21ATEX0326X (ec & tc) IECEx DEK13.0027X
					Вариант	Тип корпуса	M1	M2	M1 = Аппарат только с передатчиком M2 = Аппарат с индуктивной сигнализацией																																																						
					Устройство без цифрового дисплея	Алюминий	✓	✓	II 2 G Ex ia IIC T6...T4 Gb II 2 D Ex ia IIIC T85 °C...T135 °C Db																																																						
							✓	✓	II 3 G Ex ec IIC T6...T4 Gc II 3 D Ex tc IIIC T85 °C...T135 °C Dc																																																						
							✓	✓	II 3 G Ex ic IIC T6...T4 Gc II 3 D Ex ic IIIC T85 °C...T135 °C Dc																																																						
						Нержавеющая сталь	✓	✓	II 1 G Ex ia IIC T6...T3 Ga II 2 D Ex ia IIIC T85 °C...T200 °C Db																																																						
							✓	✓	II 3 G Ex ec IIC T6...T3 Gc II 3 D Ex tc IIIC T85 °C...T200 °C Dc																																																						
							✓	✓	II 3 G Ex ic IIC T6...T3 Gc II 3 D Ex ic IIIC T85 °C...T200 °C Dc																																																						
					Устройство с цифровым дисплеем	Алюминий	✓	✓	II 2 G Ex ia IIC T4 Gb II 2 D Ex ia IIIC T135 °C Db																																																						
							✓	✓	II 3 G Ex ec IIC T4 Gc II 3 D Ex tc IIIC T135 °C Dc																																																						
✓	✓	II 3 G Ex ic IIC T4 Gc II 3 D Ex ic IIIC T135 °C Dc																																																													
Нержавеющая сталь	✓	✓	II 1 G Ex ia IIC T4...T3 Ga II 2 D Ex ia IIIC T135 °C...T200 °C Db																																																												
	✓	✓	II 3 G Ex ec IIC T4...T3 Gc II 3 D Ex tc IIIC T135 °C...T200 °C Dc																																																												
	✓	✓	II 3 G Ex ic IIC T4...T3 Gc II 3 D Ex ic IIIC T135 °C...T200 °C Dc																																																												
Термостойкий корпус из нержавеющей стали	✓	✓	II 1 G Ex ia IIC T4...T2 Ga II 2 D Ex ia IIIC T135 °C...T300 °C Db																																																												
	✓	✓	II 3 G Ex ec IIC T4...T2 Gc II 3 D Ex tc IIIC T135 °C...T300 °C Dc																																																												
	✓	✓	II 3 G Ex ic IIC T4...T2 Gc II 3 D Ex ic IIIC T135 °C...T300 °C Dc																																																												
Стандарты, используемые для оценки: (13ATEX0086X, 21ATEX0326X and IECEx DEK13.0027X) EN 60079-0:2018, EN 60079-11:2012, EN 60079-7:2015, EN 60079-31:2014 IEC 60079-0:2017, IEC 60079-11:2011 + Cor.:2012, IEC 60079-7:2015, IEC 60079-31:2013																																																															
Особые условия для безопасного использования: <ul style="list-style-type: none"> • Если алюминиевый корпус устанавливается в зоне, где требуется использование оборудования EPL Gb (категория 2 G) или EPL Gc (категория 3 G), прозрачная крышка должна быть установлена таким образом, чтобы исключить источники воспламенения из-за искр электростатического разряда. • Если алюминиевый или окрашенный корпус устанавливается в зоне, где требуется использование оборудования EPL Db (категория 2 D) или EPL Dc (категория 3 D), прозрачная крышка и окрашенные части должны быть установлены таким образом, чтобы предотвратить опасность воспламенения из-за распространяющихся щеточных разрядов. • Для применения в средах, требующих EPL Ga, и если корпус изготовлен из алюминия, он должен быть установлен таким образом, чтобы исключить искрение в результате удара или трения. • Для моделей с кодом материала M, Titanium Grade II, инструкция по установке содержит спецификацию сплава, что позволяет пользователю определить пригодность оборудования для конкретного применения. • С точки зрения безопасности предполагается, что цепи подключены к земле. • На устройствах с цифровым дисплеем программирование с помощью ЖК-дисплея должно осуществляться только вне взрывоопасной зоны. • Кабельные вводы устанавливаются на заводе Brooks, и дополнительные полиамидные вставки от производителя кабельных вводов не могут быть использованы. 																																																															

Продолжение таблицы на следующей странице

Допуски и сертификаты (продолжение)

Декларации	Символ	Параметры счетчика				Стандарты / директивы / маркировка	Декларация / сертификат
		Механические компоненты	Передатчик с поддержкой протокола HART	Передатчик с поддержкой протокола Foundation Fieldbus	Индуктивные выключатели предельных значений		
Взрывобезопасность «Искробезопасность (ia)» «Повышенная безопасность (ec)» «Защита корпуса от пыли (tc)»			✓		✓	Класс I, раздел 1, группы A, B, C, D; класс II, раздел 1, группы E, F, G; опасные зоны класса III Класс I, раздел 2, группы A, B, C, D; класс II, раздел 2, группы F, G; опасные зоны класса III Класс I, зона 1, AEx ia IIC T2/T3/T4/T5/T6 Gb Зона 21, AEx ia IIIC T85°C/T100°C/T135°C/T200°C/T300°C Db Класс I, зона 2, AEx ec IIC T2/T3/T4/T5/T6 Gc Зона 22, AEx tc IIIC T85°C/T100°C/T135°C/T200°C/T300°C Dc Предельные значения температуры см. в таблице Предельные значения температуры технологического процесса и окружающей среды Искробезопасность/Повышенная безопасность/защита корпуса от пыли	E73889
Взрывобезопасность «Огнестойкость»			✓	✓	✓	Ex d IIC T6 Gb / Class I, Div.1 Group A, B, C and D Ex tb IIIC T85 Db / Class II, Div.1, Groups E, F, and G Class I, Zone 1, AEx d IIC T6 Gb / Zone 21, AEx tb IIIC T85 Db Предельные значения температуры см. в таблице «Предельные значения температуры технологического процесса и окружающей среды» Пожаробезопасность/огнестойкость (Ex-d)	14.2628516
(NEMA) 4X — водонепроницаемые устройства			✓	✓	✓	NEMA 250 (корпус из нержавеющей стали)	Сертификат CSA 14.2628516
(NEMA) 4X — водонепроницаемые устройства		✓				NEMA 250 (корпус из нержавеющей стали или алюминия)	Сертификат DEKRA
(NEMA) 4X — водонепроницаемые устройства			✓	✓	✓	NEMA 250 (алюминиевый корпус)	Сертификат DEKRA
CRN		✓	✓	✓	✓	ASME 31.3	Канадский регистрационный номер (CRN)

Декларации	Символ	Параметры счетчика				Стандарты / директивы / маркировка	Декларация / сертификат
		Механические компоненты	Передатчик с поддержкой протокола HART	Передатчик с поддержкой протокола Foundation Fieldbus	Индуктивные выключатели предельных значений		
Декларация о соответствии требованиям технического регламента Таможенного союза/ России		✓	✓		✓	TR CU 032/2013 «О безопасности оборудования, работающего под избыточным давлением»	TC N RU Д-У.АУ04.В.05988
			✓		✓	Таможенный союз и Россия TP TC 012/2011 1 Ex d IIC «Т6...Т1» GbX : Ex tb IIIC «Т85°C...Т400°C» Db X	RU C- HU.ГБ08.В.00741
Взрывобезопасность «Искробезопасность (ia)» «Неискрящее оборудование (nA)» «Защита корпуса о пыли (tc)»			✓		✓	Таможенный союз и Россия TP TC 012/2011 Зона 1/зона 2 — искробезопасность ia/ic, зона 2 неискрящее оборудование (nA)	RU C- HU.ГБ08.В.00741
Взрывобезопасность «Огнестойкость»			✓		✓	Exd IIC T6..T1 Gb : Ex tb IIIC T85°C...T400°C Db	GYJ14.1304X
	CCOE		✓		✓	Exd IIC T6..T1 Gb : Ex tb IIIC T85°C...T400°C Db	CCEs P349406/1
	KOSHA		✓		✓	Exd IIC T6..T1 Gb : Ex tb IIIC T85°C...T400°C Db	15-AV4BO-0353
Взрывобезопасность «Искробезопасность (ia)» «Неискрящее оборудование (nA)» «Защита корпуса от пыли (tc)»			✓		✓	Зона 1 — искробезопасность (ia), Зона 2 — неискрящее оборудование (nA)	GYJ15.1039X GYJ15.1040X

Предельные значения

			Максимальная температура технологического процесса (°C)						
			T6	T5	T4	T3	T2	T1	
Тип допуска	Класс температуры								
	Тип расходомера	Окружающая температура (°C)							
Пожаробезопасность/Ex-d CSA/ATEX/IECEx	Расходомеры с фланцами и внешней резьбой	-40 от ** до ** 32.5	85	100	135	200	300*	420*	
		-40 от ** до ** 47	85	100	135	200	300*	Неприменимо	
		-40 от ** до ** 58	85	100	135	200	Неприменимо	Неприменимо	
		-40 от ** до ** 65	85	100	135	Неприменимо	Неприменимо	Неприменимо	
		-40 от ** до ** 70	85	100	Неприменимо	Неприменимо	Неприменимо	Неприменимо	
	Электронные измерители низкого расхода (ELF) и расходомеры с внутренней резьбой	-40 от ** до ** 47	85	100	135	200	300*	Неприменимо	
		-40 от ** до ** 58	85	100	135	200	Неприменимо	Неприменимо	
		-40 от ** до ** 65	85	100	135	Неприменимо	Неприменимо	Неприменимо	
		-40 от ** до ** 70	85	100	Неприменимо	Неприменимо	Неприменимо	Неприменимо	
	Расходомеры с покрытием из ETFE	-40 от ** до ** 64	85	100	135	150	Неприменимо	Неприменимо	
		-40 от ** до ** 65	85	100	135	Неприменимо	Неприменимо	Неприменимо	
		-40 от ** до ** 70	85	100	Неприменимо	Неприменимо	Неприменимо	Неприменимо	
	ПРИМЕЧАНИЕ			* Для работы при температуре технологического процесса, равной или превышающей +300 °C, требуется установка теплового экрана и изоляции, монтируемой пользователем устройства. Подробную информацию см. в руководстве по монтажу.					

			Максимальная температура технологического процесса (°C)						
			Без цифрового дисплея			С цифровым дисплеем или без него			
			T6	T6	T5	T4	T3	T2	
Тип допуска	Тип корпуса	Класс температуры	Окружающая температура (°C)						
			Без индуктивных выключателей	С индуктивными выключателями	С индуктивными выключателями или без них	С индуктивными выключателями или без них	С индуктивными выключателями или без них	С индуктивными выключателями или без них	
Искробезопасность/неискрыщее оборудование/защита корпуса от пыли ATEX/IECEx	Алюминий	-40 от ** до ** +35	85	85	100	135	Неприменимо	Неприменимо	
		-40 от ** до ** +40	85	85	100	126	Неприменимо	Неприменимо	
		-40 от ** до ** +45	85	85	100	115	Неприменимо	Неприменимо	
		-40 от ** до ** +50	85	85	100	104	Неприменимо	Неприменимо	
		-40 от ** до ** +55	85	84	94	94	Неприменимо	Неприменимо	
		-40 от ** до ** +60	84	76	84	84	Неприменимо	Неприменимо	
		-40 от ** до ** +65	76 **	69 **	76	76	Неприменимо	Неприменимо	
		-40 от ** до ** +70 *	69 **	Неприменимо	69	69	Неприменимо	Неприменимо	
	Нержавеющая сталь	-40 от ** до ** +40	85	85	100	135	200	Неприменимо	
		-40 от ** до ** +45	85	85	100	135	194	Неприменимо	
		-40 от ** до ** +50	85	85	100	135	167	Неприменимо	
		-40 от ** до ** +55	85	85	100	135	138	Неприменимо	
		-40 от ** до ** +60	85	85	100	110	110	Неприменимо	
		-40 от ** до ** +65	85 **	69 **	86	86	86	Неприменимо	
		-40 от ** до ** +70 *	69 **	Неприменимо	69	69	69	Неприменимо	
	Термостойкий корпус из нержавеющей стали	-40 от ** до ** +35	85	85	100	135	200	300	
		-40 от ** до ** +40	85	85	100	135	200	267	
		-40 от ** до ** +45	85	85	100	135	200	221	
		-40 от ** до ** +50	85	85	100	135	182	182	
		-40 от ** до ** +55	85	85	100	135	149	149	
		-40 от ** до ** +60	85	85	100	119	119	119	
		-40 от ** до ** +65	85 **	69 **	91	91	91	91	
		-40 от ** до ** +70 *	69 **	Неприменимо	69	69	69	69	
	ПРИМЕЧАНИЕ			* Максимальная температура окружающей среды для индуктивных выключателей = +66 °C					
				**Неприменимо/недоступно для передатчика с поддержкой протокола Foundation Fieldbus. (Код модели XV = M...U)					

Продолжение таблицы на следующей странице

Предельные значения

			Максимальная температура технологического процесса (°C)						
Вариант расходомера			Без цифрового дисплея			С цифровым дисплеем или без него			
Класс температуры			T6	T6	T5	T4	T3	T2	
Тип допуска	Тип корпуса	Окружающая температура (°C)	Без индуктивных выключателей	С индуктивными выключателями	С индуктивными выключателями или без них	С индуктивными выключателями или без них	С индуктивными выключателями или без них	С индуктивными выключателями или без них	
Искробезопасность/Повышенная безопасность/ защита корпуса от пыли сULus	Алюминий	-40 от ** до ** 40	85	85	100	126	Неприменимо	Неприменимо	
		-40 от ** до ** 45	85	85	100	115	Неприменимо	Неприменимо	
		-40 от ** до ** 50	85	85	100	104	Неприменимо	Неприменимо	
		-40 от ** до ** 55	85	84	94	94	Неприменимо	Неприменимо	
		-40 от ** до ** 60	84	76	84	84	Неприменимо	Неприменимо	
		-40 от ** до ** +65	76	69	76	76	Неприменимо	Неприменимо	
		-40 от ** до ** ±70	69	Неприменимо	69	69	Неприменимо	Неприменимо	
	Нержавеющая сталь	-40 от ** до ** 40	85	85	100	135	200	Неприменимо	
		-40 от ** до ** 45	85	85	100	135	194	Неприменимо	
		-40 от ** до ** 50	85	85	100	135	167	Неприменимо	
		-40 от ** до ** 55	85	85	100	135	138	Неприменимо	
		-40 от ** до ** 60	85	85	100	110	110	Неприменимо	
		-40 от ** до ** +65	85	69	86	86	86	Неприменимо	
		-40 от ** до ** ±70	69	Неприменимо	69	69	69	Неприменимо	
	Термостойкий корпус из нержавеющей стали	-40 от ** до ** 40	85	85	100	135	200	267	
		-40 от ** до ** 45	85	85	100	135	200	221	
		-40 от ** до ** 50	85	85	100	135	182	182	
		-40 от ** до ** 55	85	85	100	135	149	149	
		-40 от ** до ** 60	85	85	100	119	119	119	
		-40 от ** до ** +65	85	69	91	91	91	91	
		-40 от ** до ** ±70	69	Неприменимо	69	69	69	69	
	ПРИМЕЧАНИЕ * Максимальная температура окружающей среды для индуктивных выключателей = +66 °C								

Тип утверждения	Тип корпуса	Температура окружающей среды (°C)
ATEX - зона 1 / зона 2, неэлектрический	Алюминий	от -20 до 70
	Нержавеющая сталь	от -20 до 70

Электрические характеристики

Электроника - Конфигурация	Функция / Сигнал	Ui (V)	Ii (mA)	Pi (mW)	Ci (nF)	Li (µH)	Рекомендуемый барьер #	
4-20mA / HART	Сигнал 4 - 20 mA (клеммы J1 12+ и 13-)	28	96	605	2,2	0,365	Тип стали: 9260-13-11-10S Тип стали: 9001/01-280-075-101	
	Импульсный выход (клеммы J1 7+ и 8-)	10,6	19,1	51	≈0	≈0	Pepperl & Fuchs: KFA5-SR2-EX2.W KFA6-SR2-EX2.W	
		10,5	13	34	≈0	≈0	Pepperl & Fuchs: KFD2-SR2-EX2.W	
	Цепи сигнализации А (клеммы J1 1+ и 2-)	10,6	19,1	51	≈0	≈0	Pepperl & Fuchs: KFA5-SR2-EX2.W или KFA6-SR2-EX2.W	
		10,5	13	34	≈0	≈0	Pepperl & Fuchs: KFD2-SR2-EX2.W	
	Цепи сигнализации В (клеммы J1 4+ и 5-)	10,6	19,1	51	≈0	≈0	Pepperl & Fuchs: KFA5-SR2-EX2.W или KFA6-SR2-EX2.W	
		10,5	13	34	≈0	≈0	Pepperl & Fuchs: KFD2-SR2-EX2.W	
			Uo (V)	Io (mA)	Po (mW)	Co (nF)	Lo (mH)	Примечания
	Дистанционный сигнал нулевой петли (клеммы J1 10+ и 11-)	28	2,83	80	0,083	44		

FOUNDATION Fieldbus	Шлейф FOUNDATION Fieldbus (клеммы J1 10+/11+ и 12-/13-)	Ui (V)	Ii (mA)	Pi (mW)	Ci (nF)	Li (µH)	Рекомендуемый барьер #
FOUNDATION Fieldbus	Шлейф FOUNDATION Fieldbus (клеммы J1 10+/11+ и 12-/13-)	24	380	5320	0	0	Барьер FISCO
		10,6	19,1	51	≈0	≈0	Pepperl & Fuchs: KFA5-SR2-EX2.W или KFA6-SR2-EX2.W
	10,5	13	34	≈0	≈0	Pepperl & Fuchs: KFD2-SR2-EX2.W	
	Цепи сигнализации А (клеммы J1 1+ и 2-)	10,6	19,1	51	≈0	≈0	Pepperl & Fuchs: KFA5-SR2-EX2.W или KFA6-SR2-EX2.W
	Цепи сигнализации В (клеммы J1 3+ и 4-)	10,6	19,1	51	≈0	≈0	Pepperl & Fuchs: KFA5-SR2-EX2.W или KFA6-SR2-EX2.W
			Uo (V)	Io (mA)	Po (mW)	Co (nF)	Lo (mH)
Дистанционный сигнал нулевой петли (клеммы J1 8+ и 9-)	8,03	0,81	6,5	8,4	1215		

Индуктивные сигнализации	Индуктивные цепи высокой сигнализации (клеммы "+" и "-") - для подключения цепей Pepperl+Fuchs мод. SJ 3.5-SN тип 2	Ui (V)	Ii (mA)	Pi (mW)	Ci (nF)	Li (µH)	Рекомендуемый барьер #
Индуктивные сигнализации	Индуктивные цепи высокой сигнализации (клеммы "+" и "-") - для подключения цепей Pepperl+Fuchs мод. SJ 3.5-SN тип 2	10,6	19,1	51	30	100	Pepperl & Fuchs: KFA5-SR2-EX2.W или KFA6-SR2-EX2.W
	Индуктивные цепи сигнализации низкого уровня (клеммы "+" и "-") - для подключения цепей Pepperl+Fuchs мод. SJ 3.5-SN тип 2	10,6	19,1	51	30	100	Pepperl & Fuchs: KFA5-SR2-EX2.W или KFA6-SR2-EX2.W

Поз. в коде	Применимо для	
	3809	3810
X		
	x	
		x
	x	
	x	
	x	
		x
	x	
	x	
		x
		x
		x
XI	x	x
	x	x
	x	x
	x	x
	x	x
	x	x
	x	x
	x	x
	x	x
	x	x
	x	x
	x	x
XII	x	x
	x	x
	x	x
	x	x
	x	x
	x	x
	x	x
	x	x
	x	x
	x	x
	x	x
	x	x

МАКС. РАСХОД (на основе измерения расхода воды моделью из нерж. стали марки 316 при стандартных условиях)

КОД	Расходомер 3809G без покрытия						
	Расходомер ELF для потоков низкой скорости						
	РАЗМЕР 0	РАЗМЕР 1	РАЗМЕР 2	РАЗМЕР 3	РАЗМЕР 4	РАЗМЕР 5	
0	0,96 л/ч	1,31 л/ч	3,6 л/ч	10 л/ч	21 л/ч	42 л/ч	
Для более крупных типоразмеров расходомеров							
	РАЗМЕР 7	РАЗМЕР 8	РАЗМЕР 10	РАЗМЕР 12	РАЗМЕР 13	РАЗМЕР 15	РАЗМЕР 16
A	25 л/ч	250 л/ч	1200 л/ч	4000 л/ч	6500 л/ч	20.000 л/ч	49.000 л/ч
B	65 л/ч	400 л/ч	1500 л/ч	6000 л/ч	9500 л/ч	30.000 л/ч	70.000 л/ч
C	130 л/ч	650 л/ч	2400 л/ч	8000 л/ч	12.000 л/ч	40.000 л/ч	100.000 л/ч
D	200 л/ч	1000 л/ч	3500 л/ч	10.000 л/ч	20.000 л/ч		

3809G — расходомеры с фторопластовым покрытием					
CODE	РАЗМЕР 7	РАЗМЕР 8	РАЗМЕР 10	РАЗМЕР 12	РАЗМЕР 13
A	110 л/ч	250 л/ч	1400 л/ч	3000 л/ч	6000 л/ч
B	170 л/ч	420 л/ч	2000 л/ч	4000 л/ч	8000 л/ч
C	500 л/ч	2400 л/ч	5000 л/ч	12.000 л/ч	
D	850 л/ч	3000 л/ч	6000 л/ч	15.000 л/ч	

3810G					
CODE	РАЗМЕР 7	РАЗМЕР 8	РАЗМЕР 10	РАЗМЕР 12	РАЗМЕР 13
A	25 л/ч	250 л/ч	1200 л/ч	4000 л/ч	6500 л/ч
B	65 л/ч	400 л/ч	1500 л/ч	6000 л/ч	9500 л/ч
C	130 л/ч	650 л/ч	2400 л/ч	8000 л/ч	12.000 л/ч
D	200 л/ч	1000 л/ч	3500 л/ч	10.500 л/ч	20.000 л/ч

CONNECTION TYPE

- A NPT-Female с уплотнительными кольцами из витона (конструкция с высоким давлением 2500# имеет уплотнительные кольца из витона/тефлона)
- B NPT-Female с уплотнительными кольцами из тефлона (конструкция высокого давления 2500# имеет кольца Kalrez 3018/тефлон)
- C Rc-Female с уплотнительными кольцами из витона (конструкция высокого давления 2500# имеет уплотнительные кольца из витона/тефлона)
- E Rc-Female с уплотнительными кольцами из тефлона (конструкция высокого давления 2500# имеет уплотнительные кольца Kalrez 3018/тефлон)
- F ANSI 150LBS RF
- G ANSI 300LBS RF
- H ANSI 600LBS RF
- J DIN PN40 RF
- K JIS B2220 DIN 10K
- L JIS B2220 DIN 20K
- M ANSI 150LBS RF - Колено Выход
- N ANSI 300LBS RF - Колено Выход
- P ANSI 600LBS RF - Колено Выход
- Q ANSI 900/1500LBS RF
- R ANSI 900/1500LBS RTJ
- S ANSI 2500LBS RTJ

НАДПИСЬ НА ШКАЛЕ/РАБОЧАЯ СРЕДА

КОД	ШКАЛА	СРЕДА
A	Одиночная - % шкалы/непосредств. снятие показаний	Жидкость
B	Одиночная - % шкалы/непосредств. снятие показаний	Газ
C	Одиночная - % шкалы/непосредств. снятие показаний	Жидкость высокой вязкости
D	Одиночная - % шкалы/непосредств. снятие показаний	Жидкость
E	Одиночная - % шкалы/непосредств. снятие показаний	Газ
F	Одиночная - % шкалы/непосредств. снятие показаний	Жидкость высокой вязкости

Продолжение таблицы «Код модели» на следующей странице

Пример стандартного кода модели

I-IV	V	VI	VII	VIII и IX	X	XI	XII	XIII	XIV	XV	XVI	XVII	XVIII	XIX
3809	G	A	B	02	B	F	C							

Поз. в коде	Применимо для	
	3809	3810
XIII	x	x
	x	
	x	
		x
	x	
	x	
	x	
	x	
XIV	x	x
	x	x
	x	
	x	
	x	
	x	
	x	
	x	
XV	x	x
	x	
	x	
	x	
	x	
	x	
	x	
	x	
	x	
	x	
	x	
	x	
	x	
	x	
XVI	x	x
	x	
	x	
	x	
	x	
	x	

ТОЧНОСТЬ РАСХОДОМЕРА

- A 5% полной шкалы
- B 2% полной шкалы
- C 1% полной шкалы
- D Класс 6 по VDI
- E Класс 2.5 по VDI
- F Класс 1.6 по VDI
- G Класс 4 по VDI
- H 3% полной шкалы

КОНФИГУРАЦИЯ ИНДИКАТОРА

- 1 Алюминиевый корпус
- 2 Корпус из нержавеющей стали марки 316
- 3 Взрывозащищенный корпус из нержавеющей стали
- 5 Корпус из нержавеющей стали марки 316, термостойкий
- 6 Взрывозащищенный корпус из нержавеющей стали, термостойкий
- 8 Алюминиевый корпус — ударопрочное окно
- 9 Корпус из нержавеющей стали — ударопрочное окно

КОНФИГУРАЦИЯ ЭЛЕКТРОННОГО ОБОРУДОВАНИЯ

- A Только индикатор
- B Индуктивный выключатель предельных значений, 1 шт.*
- C Индуктивный выключатель предельных значений, 2 шт.*
- D Поддерживающий HART-протокол передатчик с выходным сигналом 4–20 мА
- E Поддерживающий HART-протокол передатчик с выходным сигналом 4–20 мА с выходами сигнализации и импульсным выходом
- F Поддерживающий HART-протокол передатчик с выходным сигналом 4–20 мА с 1 индуктивным выключателем предельных значений*
- G Поддерживающий HART-протокол передатчик с выходным сигналом 4–20 мА с 2 индуктивными выключателями предельных значений*
- H Поддерживающий HART-протокол передатчик с выходным сигналом 4–20 мА + встроенный интерфейс оператора (цифровой дисплей)
- J Поддерживающий HART-протокол передатчик с выходным сигналом 4–20 мА с выходами сигнализации и импульсным выходом + встроенный интерфейс оператора (цифровой дисплей)
- K Поддерживающий HART-протокол передатчик с выходным сигналом 4–20 мА с 1 индуктивным выключателем предельных значений + встроенный интерфейс оператора (цифровой дисплей)
- L Поддерживающий HART-протокол передатчик с выходным сигналом 4–20 мА с 2 индуктивными выключателями предельных значений + встроенный интерфейс оператора (цифровой дисплей)*
- M Передатчик с поддержкой протокола Foundation Fieldbus
- N Передатчик с поддержкой протокола Foundation Fieldbus с выходами сигнализации и импульсным выходом
- P Передатчик с поддержкой протокола Foundation Fieldbus с 1 индуктивным выключателем предельных значений*
- Q Передатчик с поддержкой протокола Foundation Fieldbus с 2 индуктивными выключателями предельных значений*
- R Передатчик с поддержкой протокола Foundation Fieldbus + встроенный интерфейс оператора (цифровой дисплей)
- S Передатчик с поддержкой протокола Foundation Fieldbus с выходами сигнализации и импульсным выходом + встроенный интерфейс оператора (цифровой дисплей)
- T Передатчик с поддержкой протокола Foundation Fieldbus с 1 индуктивным выключателем предельных значений + встроенный интерфейс оператора (цифровой дисплей)*
- U Передатчик с поддержкой протокола Foundation Fieldbus с 2 индуктивными выключателями предельных значений + встроенный интерфейс оператора (цифровой дисплей)*

* Рекомендуется установить источник питания для релейных выходов

ЭЛЕКТРИЧЕСКИЕ СОЕДИНЕНИЯ

- 0 —
- 1 Разъем шнура 8–11 мм
- 2 M20x1,5
- 3 1/2 дюйма NPT-F
- 4 3/4 дюйма NPT-внутр. резьба (только взрывозащищенный корпус)

Продолжение таблицы «Код модели» на следующей странице

Пример стандартного кода модели

I-IV	V	VI	VII	VIII и IX	X	XI	XII	XIII	XIV	XV	XVI	XVII	XVIII	XIX	XX
3809	G	A	B	02	B	F	C	C	3	E	4				

Поз. в коде	Применимо для	
	3809	3810
XVII	x	x
	x	
	x	
	x	
	x	
	x	
	x	
	x	
	x	
	x	
	x	
	x	
	x	
	x	
	x	
	x	
	XVIII	x
x		x
x		x
x		x
x		x
x		x
x		x
x		x
x		x
x		x
XIX	x	x
	x	
	x	
	x	
	x	
	x	
	x	
	x	
XX	x	x
	x	
	x	
	x	

СЕРТИФИКАТЫ (ТИП ДОПУСКА)

	ATEX / IECEx	Североамериканские допуски
0	—	
A	Зона 2, неискрящее/невоспламеняющееся оборудование	
B	Зона 1, искробезопасное оборудование	
C	Зона 1, огнестойкое оборудование XP — IIC	Раздел 1/Зона 1, огнестойкое оборудование XP
D	NEPSI — Зона 2, неискрящее/невоспламеняющееся оборудование	
E	NEPSI — Зона 1, искробезопасное оборудование	
F	NEPSI — Зона 1, огнестойкое оборудование XP — IIC	
G	KOSHA — Зона 2, неискрящее/невоспламеняющееся оборудование	
H	KOSHA — Зона 1, искробезопасное оборудование	
J	KOSHA — Зона 1, огнестойкое оборудование XP — IIC	
K	CCOE — Зона 2, неискрящее/невоспламеняющееся оборудование	
L	CCOE — Зона 1, искробезопасное оборудование	
M	CCOE — Зона 1, огнестойкое оборудование XP — IIC	
N	Сертификат взрывозащищенного оборудования согласно TP TC, Зона 2, неискрящее/невоспламеняющееся оборудование (Таможенный союз, включая Россию)	
P	Сертификат взрывозащищенного оборудования согласно TP TC, Зона 1, искробезопасное оборудование (Таможенный союз, включая Россию)	
Q	Сертификат взрывозащищенного оборудования согласно TP TC, Зона 1, огнестойкое оборудование XP — IIC (Таможенный союз, включая Россию)	
R	TP TC, модели только с индикатором (Таможенный союз, включая Россию)	
S	UL — Разд. 1/Зона 1, искробезопасное оборудование (варианты передатчика с сигналом 4–20 мА)	
T	UL — Разд. 2/Зона 2, неискрящее/невоспламеняющееся оборудование (все опциональное электронное оборудование)	
U	FM — Разд. 1/Зона 1, искробезопасное оборудование (индуктивные выключатели предельных значений)	
V	ATEX — Зона 1/Зона 2, незлектрическое оборудование	

КЛАПАН I РЕГУЛЯТОР РАСХОДА

0	—
A	Клапан на входе — уплотнения из витона
B	Клапан на входе — тефлон (клапан низкого расхода — Kalrez/тефлон)
C	Клапан на выходе — уплотнения из витона
D	Клапан на выходе — тефлон (клапан низкого расхода — Kalrez/тефлон)
E	РЕГУЛЯТОР РАСХОДА для станд. давления на входе — уплотнения из витона
F	РЕГУЛЯТОР РАСХОДА для станд. давления на входе — уплотнения из тефлона/Kalrez
G	РЕГУЛЯТОР РАСХОДА для высок. давления на входе — уплотнения из тефлона/Kalrez
H	РЕГУЛЯТОР РАСХОДА для станд. давления на выходе — уплотнения из витона
J	РЕГУЛЯТОР РАСХОДА для станд. давления на выходе — уплотнения из тефлона/Kalrez
K	РЕГУЛЯТОР РАСХОДА для высок. давления на выходе — уплотнения из тефлона/Kalrez

ПРОЦЕССЫ с СЕРТИФИКАТАМИ (Группа 1)

0	—	
A	Идентификация положительного материала (PMI) - 3.1 (без углерода)	Примечание 2.1 = Декларация о соответствии (EN 10204) 3.1 = Сертификат проверки (EN 10204) (для деталей, находящихся под давлением и контактирующих с жидкостью)
B	Идентификация положительного сплава (PAMI) - 3.1 (углерод)	
C	NACE MR0175/103 - 2.1	
D	NACE MR0175/103 - 2.1 и PMI - 3.1 (без углерода)	
E	NACE MR0175/103 - 2.1 и PAMI - 3.1 (без углерода)	
F	NACE MR0175/103 - 3.1	
G	NACE MR0175/103 - 3.1 и PMI - 3.1 (без углерода)	
H	NACE MR0175/103 - 3.1 и PAMI - 3.1 (углерод)	

ПРОЦЕССЫ с СЕРТИФИКАТАМИ (Группа 2)

0	—
A	Отчет о радиографическом исследовании 3.1
B	Отчет об испытании на герметичность методом погружения в краситель 3.1
C	Отчет о радиографическом исследовании 3.1 и отчет об испытании на герметичность методом погружения в краситель 3.1

Дополнительные услуги

- 1 Очистка деталей, используемых в кислородной среде 2.1
- 2 Сертификат опасной зоны
- 3 Сертификат соответствия 2.1
- 4 Международный сертификат калибровки 3.1
- 5 Сертификат испытания под давлением 2.2
- 6 Промышленная очистка

Примечание. Расходомеры, прошедшие сертификацию CRN, разработаны в соответствии с нормами ASME 31.3, изготовлены с использованием материалов, соответствующих нормам ASTM/ASME, и сварки, выполненной в соответствии со стандартом ASME IX.

Сертификаты CRN действительны для моделей с кодом стандартного варианта и кодами моделей для особого применения на основе разрешения, полученного для конструкции резервуара под давлением, при отсутствии изменений в конструкции резервуара под давлением.

Пример стандартного кода модели

I-IV	V	VI	VII	VIII и IX	X	XI	XII	XIII	XIV	XV	XVI	XVII	XVIII	XIX	XX
3809	G	A	B	02	B	F	C	C	3	E	4	C	0	A	B

Техническое обслуживание и поддержка

Компания Brooks обязуется обеспечивать своих заказчиков оптимальными решениями для работы с пневматическими и гидравлическими системами, а также качественным обслуживанием и технической поддержкой. Для оперативного оказания услуг компания располагает первоклассными ремонтными центрами по всему миру. В каждом из таких центров используется стандартное оборудование для первичной поверки, которое обеспечивает точность и надежность ремонтных операций и поверки. Это оборудование сертифицировано региональными органами контроля мер и весов и отвечает международным стандартам.

На официальном сайте компании www.BrooksInstrument.com можно найти ближайший сервисный центр.

ПРЕДПУСКОВОЕ ОБСЛУЖИВАНИЕ И КАЛИБРОВКА ПО МЕСТУ УСТАНОВКИ

При необходимости компания Brooks Instrument может оказать услуги по вводу устройства в эксплуатацию. Для определенных технологических процессов, требующих сертификации по стандарту ISO-9001, необходима периодическая поверка и (или) калибровка изделий. Во многих случаях эти услуги могут оказываться по месту установки прибора. Результаты таких проверок отвечают международным стандартам качества.

ПОДГОТОВКА ПЕРСОНАЛА ЗАКАЗЧИКА

Компания Brooks Instrument может провести обучение инженеров, операторов и обслуживающего персонала заказчика. *Для получения более подробной информации следует обратиться в ближайшее торговое представительство компании.* Ввиду постоянного совершенствования выпускаемой продукции компания Brooks Instrument оставляет за собой право изменять технические характеристики без предварительного уведомления.

ТОВАРНЫЕ ЗНАКИ

BrooksBrooks Instrument, LLC

Все остальные товарные знаки являются собственностью их владельцев.

Data-Sheet-MT3809G-RU/2026-04



Международная штаб-квартира

Brooks Instrument
407 West Vine Street
Hatfield, PA
19440-0903 США

Бесплатный звонок (США): 888-554-FLOW

Тел.: 215-362-3500

Факс: 215-362-3745

BrooksAM@BrooksInstrument.com

Список всех отделений компании Brooks Instrument и контактная информация представлены на веб-сайте www.BrooksInstrument.com

© 2026 г. Brooks Instrument, LLC Все права защищены. Напечатано в США

BROOKS[®]
INSTRUMENT
Beyond Measure